

57

УДК 621.88:621.798.128

Группа Г30

ОТРАСЛЕВОЙ СТАНДАРТ

ОСТ 1 10225-71

УГОЛКИ КРЕПЕЖНЫЕ
Конструкция и размеры

На 4 страницах

Взамен 5207А

ОКП 75 9520

Распоряжением Министерства от 9 декабря 1971 г. № 087-16
дата введения 1/У1 1972 г.

1. Настоящий стандарт распространяется на крепежные уголки из пресованных профилей.
2. Конструкция и размеры крепежных уголков должны соответствовать указанным на чертеже.

ЖОС-3629
В/В ОСТН-1526

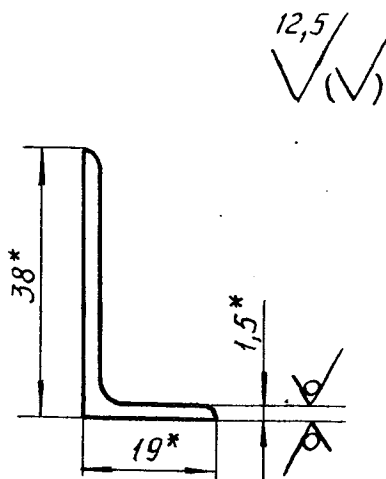
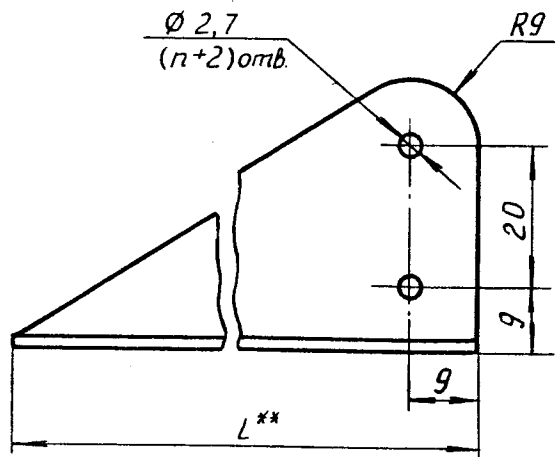
Издание официальное

ГР 501 от 30.12.71

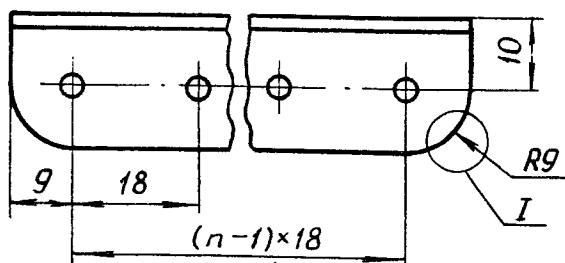
Перепечатка воспрещена

Лит. изм.	1	2	3	4
№ изв.	10057	10045	12332	12805

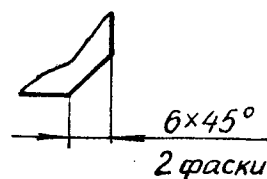
Ив. № дубликата	270
Ив. № подлинника	



Правый показан.
Левый - зеркальное отражение.



I
Допускаемый вариант
исполнения



3. Материал: уголок 410760 (П52-308) ГОСТ 13738-91 Д16Т, Д16ч.Т, Д19ч.Т ОСТ 1 90113-86.

4. Неуказанные предельные отклонения размеров, формы и расположения поверхностей - по ОСТ 1 00022-80.

5. Покрытие: Ан.Окс.нхр^{xxx}
Грунтовка ЭП-0215,469 ОСТ 1 90055-85

Для уголков, работающих в среде топлива или масла, лакокрасочное покрытие не производить.

6. Маркировать обозначение и клеймить окончательную приемку на бирке для партии деталей.

7. Масса 1 метра профиля - 0,239 кг.

8. Для обозначения крепежного уголка без лакокрасочного покрытия введен код "2".

Для обозначения материала Д19ч.Т введен код "3".

* Размеры для справок.

** Длина уголка определяется по формуле $L = 18n$, где n - количество отверстий в ряду.

*** По действующему отраслевому документу.

№ изм.	1	2	3	4
№ изв.	10057	10645	12332	12805

Инв. № дубликата	
Инв. № подлинника	270

