

57

удк 621.88:621.798.128

Группа Г30

# ОТРАСЛЕВОЙ СТАНДАРТ

ОСТ 1 10224-71

## УГОЛКИ КРЕПЕЖНЫЕ Конструкция и размеры

На 4 страницах

Взамен 5206А

ОКП 75 9520

Распоряжением Министерства от 9 декабря 1971 г. № 087-16  
дата введения 1/У1 1972 г.

1. Настоящий стандарт распространяется на крепежные уголки из прессованных профилей.

2. Конструкция и размеры крепежных уголков должны соответствовать указанным на чертеже и в таблице.

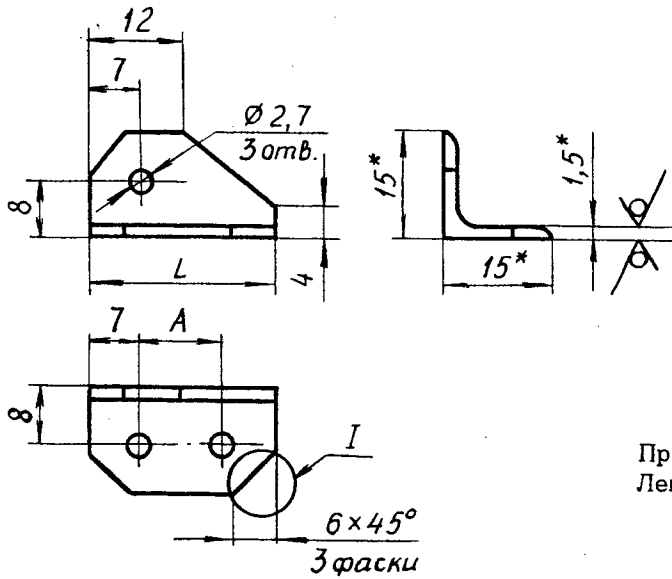
*КОС-3629  
В/В ОСТН-1417*

Издание официальное

ГР 500 от 30.12.71

Перепечатка воспрещена

Лит.изм.	1	2	3	4
№ изв.	10057	10645	12332	12805
Инв. № дубликата				
Инв. № подлинника	269			



Допускаемый вариант исполнения



Правый показан.  
Левый - зеркальное отражение.

Размеры, мм

Типо-размер	L	A	Масса 100 шт., кг
1	26	12	0,26
2	30	16	0,32
3	36	22	0,37
4	40	26	0,44
5	45	31	0,52
6	50	36	0,61
7	60	46	0,76

3. Материал: уголок 410013 (П50-22) ГОСТ 13737-90 Д16Т, Д16ч.Т, Д19ч.Т ОСТ 1 90113-86.

4. Неуказанные предельные отклонения размеров, формы и расположения поверхностей - по ОСТ 1 00022-80.

5. Покрытие: Ан, Окс, нхр\*\*  
Грунтовка ЭП-0215,469 ОСТ 1 90055-85

\*Размеры для справок.

\*\* По действующему отраслевому документу.

№ изм.	1	2	3	4
№ изв.	10057	10645	12332	12805

Инв. № дубликата	269
Инв. № подлинника	

