

57

УДК 621.88:621.798.128

Группа Г30

ОТРАСЛЕВОЙ СТАНДАРТ

ОСТ 1 10223-71

УГОЛКИ КРЕПЕЖНЫЕ
Конструкция и размеры

На 4 страницах

Взамен 5205А

ОКП 75 9520

Распоряжением Министерства от 9 декабря 1971 г. № 087-16
дата введения 1/У1 1972 г.

1. Настоящий стандарт распространяется на крепежные уголки из пресованных профилей.

2. Конструкция и размеры крепежных уголков должны соответствовать указанным на чертеже и в таблице.

ЖОС-3629
В/В ОСТ-1580

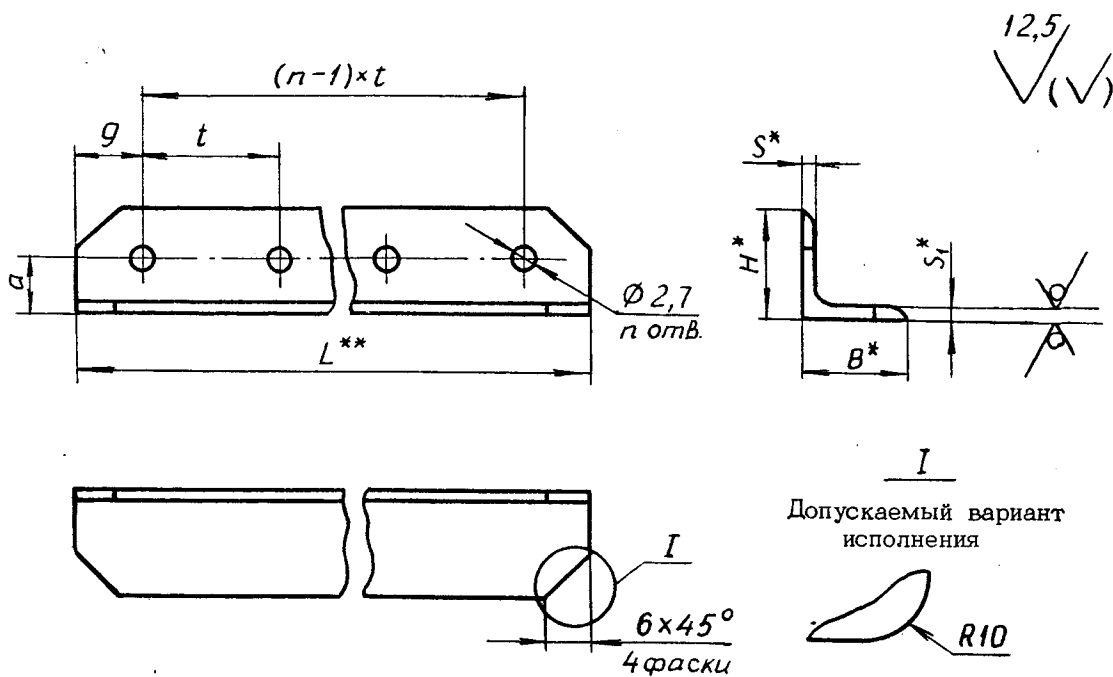
Издание официальное

ГР 499 от 30.12.71

Перепечатка воспрещена

Лит. изм.	1	2	3	4
№ изв.	10057	10645	12332	12805

Инв. № дубликата	268
Инв. № подлинника	



Размеры, мм

Типо-размер	Номер профиля	a	H	B	S	S ₁	Масса 1 м, кг
1	410011 (П50-18) ГОСТ 13737-90	8	15	15	1,0	1,0	0,08
2	410013 (П50-22) ГОСТ 13737-90				1,5		0,12
3	410038 (П50-62) ГОСТ 13737-90	13	20	20	2,0	1,5	0,16
4	410594 (П52-102) ГОСТ 13738-91	16	25	18			0,21
5	410049 (П50-76) ГОСТ 13737-90			25	1,5	0,20	
6	410078 (П50-116) ГОСТ 13737-90	21	30	30	2,0	2,0	0,33
7	410760 (П52-308) ГОСТ 13738-91	29	38	19	1,5	1,5	0,23
8	410112 (П50-174) ГОСТ 13737-90	31	40	40	2,0	2,0	0,44

3. Материал: уголок (номер профиля - см. таблицу) Д16Т, Д16ч.Т, Д19ч.Т
ОСТ 1 90113-86.

4. Неуказанные предельные отклонения размеров, формы и расположения поверхностей - по ОСТ 1 00022-80.

5. Покрытие: Ан.Окс.нхр
Грунтовка ЭП-0215.469 ОСТ 1 90055-85

Для уголков, работающих в среде топлива или масла, лакокрасочное покрытие не производить.

* Размеры для справок.

** Длина уголка определяется по формуле $L = (n-1)t + 18$,

где n - количество отверстий;

t и n - задаются конструктором по ОСТ 1 00016-71.

*** По действующему отраслевому документу.

№ изм. 1 10057
№ изв. 10645 12332

Инв. № дубликата 268
Инв. № подлинника

6. Маркировать обозначение и клеймить окончательную приемку на бирке для партии деталей.

7. Для обозначения крепежного уголка без лакокрасочного покрытия введен код "2".

Для обозначения материала Д19ч.Т введен код "3".

Пример наименования и обозначения крепежного уголка типоразмера 1 длиной $L = 78$ мм, размером $t = 15$ мм с лакокрасочным покрытием из материала Д16Т (Д16ч.Т):

Уголок 1-78-15-ОСТ 1 10223-71

То же без лакокрасочного покрытия:

Уголок 1-78-15-2-ОСТ 1 10223-71

То же с лакокрасочным покрытием из материала Д19ч.Т:

Уголок 1-78-15-3-ОСТ 1 10223-71

То же без лакокрасочного покрытия:

Уголок 1-78-15-2-3-ОСТ 1 10223-71

Инв. № дубликата	Инв. № подлинника	268	№ изм.	№ изв.	1	2	3
					10057	10645	12332