

57

УДК 621.88:621.798.128

Группа Г30

# ОТРАСЛЕВОЙ СТАНДАРТ

ОСТ 1 10222-71

УГОЛКИ КРЕПЕЖНЫЕ  
Конструкция и размеры

На 4 страницах

Взамен 5204А

ОКП 75 9520

Распоряжением Министерства от 9 декабря 1971 г. № 087-16  
дата введения 1/У1 1972 г.

1. Настоящий стандарт распространяется на крепежные уголки из пресованных профилей.

2. Конструкция и размеры крепежных уголков должны соответствовать указанным на чертеже и в таблице.

КОС-3629  
6/6 ОСЖ-1583

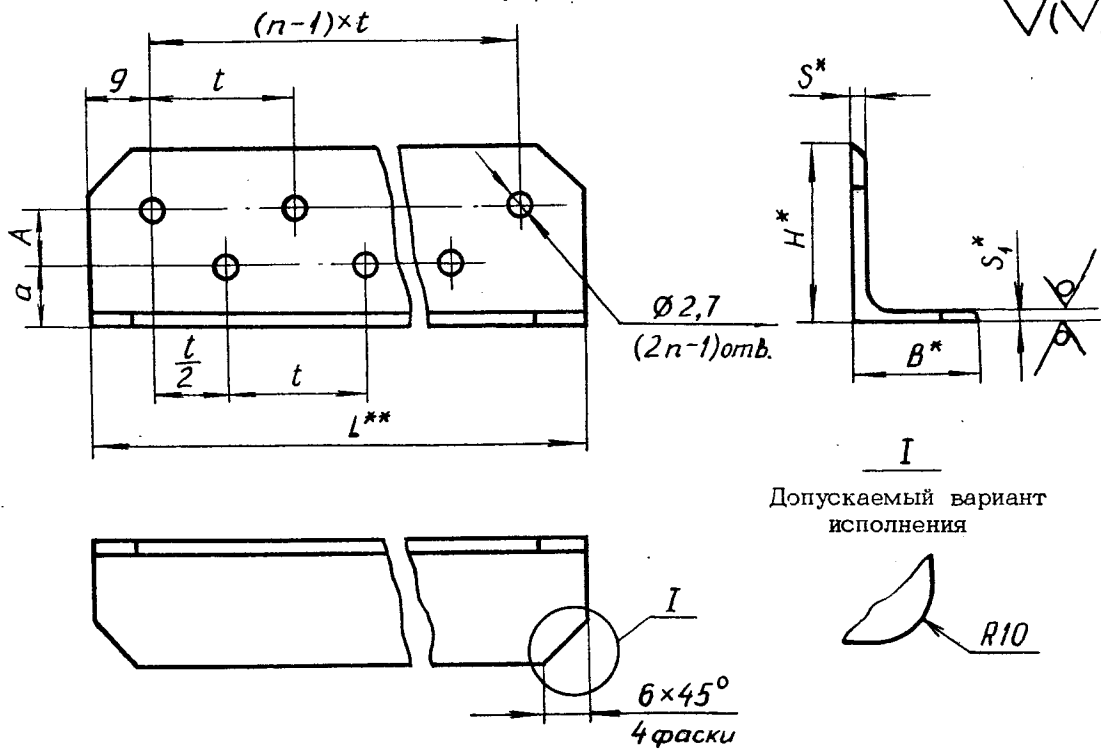
Издание официальное

ГР 498 от 30.12.71

Перепечатка воспрещена

Лит. изм.	1	2	3	4
№ изв.	10057	10645	12332	12805

Инв. № дубликата	267
Инв. № подлинника	



I  
Допускаемый вариант исполнения

Размеры, мм

Типо-размер	Номер профиля	A	a	H	B	S	S <sub>1</sub>	Масса 1 м, кг
1	410594 (П52-102)	8	9	25	18	2,0		0,21
2	410639 (П52-154)	12	10	30			1,5	0,24
3	410760 (П52-308)		14	38	19	1,5		0,23
4	410878 (П52-432)	16	21	45	28	2,0	2,0	0,40
5	411015 (П52-594)		31	55	25	2,5	2,5	0,55

3. Материал: уголок (номер профиля - см. таблицу, ГОСТ 13738-91) Д16Т, Д16ч.Т, Д19ч.Т ОСТ 1 90113-86.

4. Неуказанные предельные отклонения размеров, формы и расположения поверхностей по - ОСТ 1 00022-80.

5. Покрытие: Ан,Окс,нхр  
Грунтовка ЭП-0215.469 ОСТ 1 90055-85

Для уголков, работающих в среде топлива или масла, лакокрасочное покрытие не производить.

\* Размеры для справок.

\*\* Длина уголка определяется по формуле  $L = (n-1)t + 18$ ,

где  $n$  - наибольшее количество отверстий в одном из рядов;  
 $t$  и  $n$  - задаются конструктором по ОСТ 1 00016-71.

\*\*\* По действующему отраслевому документу.

№ изм.	1	2	3
№ изв.	10057	10645	12332

Инв. № дубликата	267
Инв. № подлинника	

6. Маркировать обозначение и клеймить окончательную приемку на бирке для партии деталей.

7. Для обозначения крепежного уголка без лакокрасочного покрытия введен код "2".

Для обозначения материала Д19ч.Т введен код "3".

Пример наименования и обозначения крепежного уголка типоразмера 1 длиной  $L = 78$  мм, размером  $t = 15$  мм с лакокрасочным покрытием из материала Д16Т (Д16ч.Т):

Уголок 1-78-15-ОСТ 1 10222-71

То же без лакокрасочного покрытия:

Уголок 1-78-15-2-ОСТ 1 10222-71

То же с лакокрасочным покрытием из материала Д19ч.Т:

Уголок 1-78-15-3-ОСТ 1 10222-71

То же без лакокрасочного покрытия:

Уголок 1-78-15-2-3-ОСТ 1 10222-71

№ изм.	1	2	3
№ изв.	10057	10645	12332

Инв. № дубликата	
Инв. № подлинника	267