

57

удк 621.88:621.798.128

Группа Г30

ОТРАСЛЕВОЙ СТАНДАРТ

ОСТ 1 10220-71

На 4 страницах

УГОЛКИ КРЕПЕЖНЫЕ
Конструкция и размеры

Взамен 5202А

ОКП 75 9520

Распоряжением Министерства от 9 декабря 1971 г. № 087-16

дата введения 1/У1 1972 г.

1. Настоящий стандарт распространяется на крепежные уголки из пресованных профилей.

2. Конструкция и размеры крепежных уголков должны соответствовать указанным на чертеже и в таблице.

КСС-3629
6/8 ОСЧ-1508

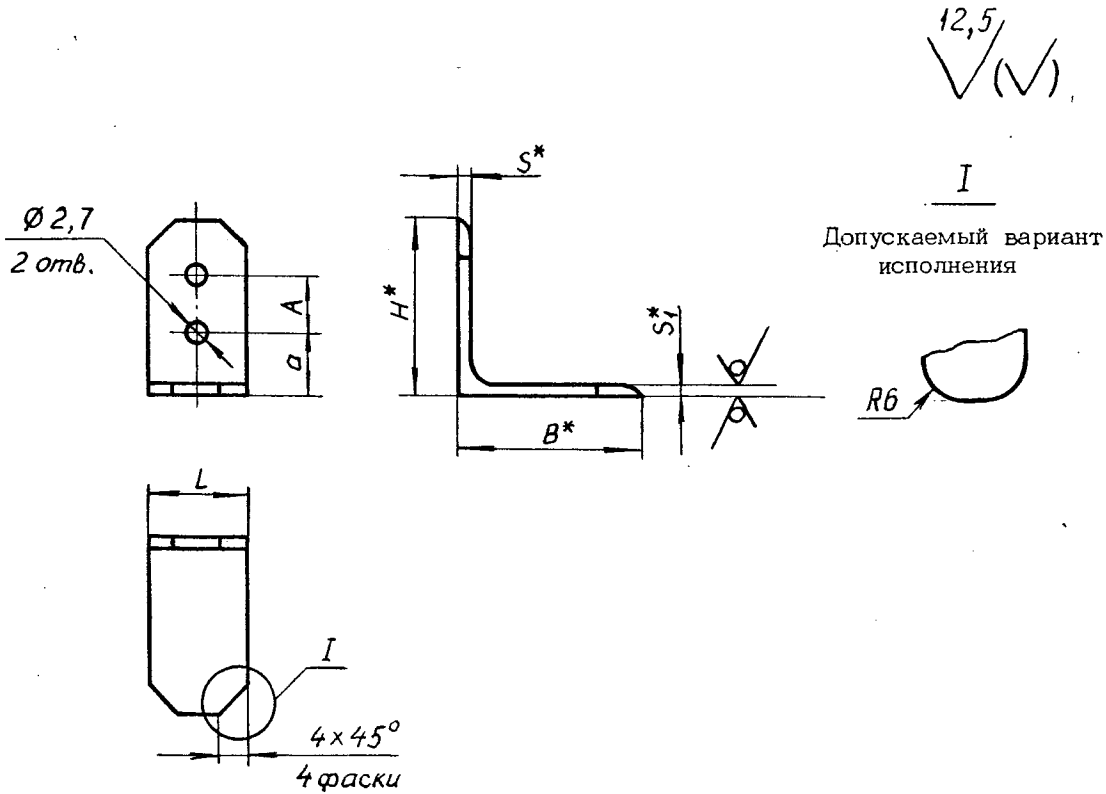
Издание официальное

ГР 496 от 30.12.71

Перепечатка воспрещена

Лит.изм.	1	2	3	4
№ изв.	10057	10645	12332	12805

Инв. № дубликата	
Инв. № подлинника	265



Размеры, мм

Типо-размер	Номер профиля	A	a	H	B	S	S ₁	L	Масса 1 м, кг
1	410049 (П50-76) ГОСТ 13737-90	8	9	25	25	1,5	1,5	$\frac{14}{16}$	0,20
2	410078 (П50-116) ГОСТ 13737-90	12	10	30	30	2,0	2,0	$\frac{14}{16}$	0,33
3	410639 (П52-154) ГОСТ 13738-91				18			$\frac{14}{16}$	
4	410760 (П52-308) ГОСТ 13738-91	16	14	38	19	1,5	1,5	$\frac{14}{16}$	0,23
5	410112 (П50-174) ГОСТ 13737-90		16	40	40	2,0		2,0	

3. Материал: уголок (номер профиля - см. таблицу) Д16Т, Д16ч.Т, Д19ч.Т
ОСТ 1 90113-86.

4. Неуказанные предельные отклонения размеров, формы и расположения поверхностей - по ОСТ 1 00022-80.

5. Покрытие: Ан.Окс.нхр^{xx}
Грунтовка ЭП-0215.469 ОСТ 1 90055-85

^{xx} Размеры для справок.

^{xx} По действующему отраслевому документу.

Инв. № дубликата	Инв. № подлинника	285
1	10057	10645
2	10645	12332
3	12332	

