

УДК 621.88

Группа Г38

ОТРАСЛЕВОЙ СТАНДАРТ

ОСТ 1 10215-78

ВТУЛКИ Конструкция и размеры

На 5 страницах

Взамен ОСТ 1 10215-71

Срок действия продлен до 01.07.87

Проверено в 1987 г.

Срок действия продлен до 01.07.98

Распоряжением Министерства от 15 ноября 1978 г. № 087-16/4

срок действия установлен с 1 июля 1979 г.

до 1 июля 1984 г.

Несоблюдение стандарта преследуется по закону

1. Настоящий стандарт распространяется на втулки, предназначенные для запрессовки в шарнирно-болтовые соединения шасси.

№ изм.	1	2
№ изв.	10082	10584

Инв. № дубликата	
Инв. № подлинника	3900



2. Конструкция и размеры втулок должны соответствовать указанным на чертеже и в табл. 1, 2.

Rz40 ✓(✓)

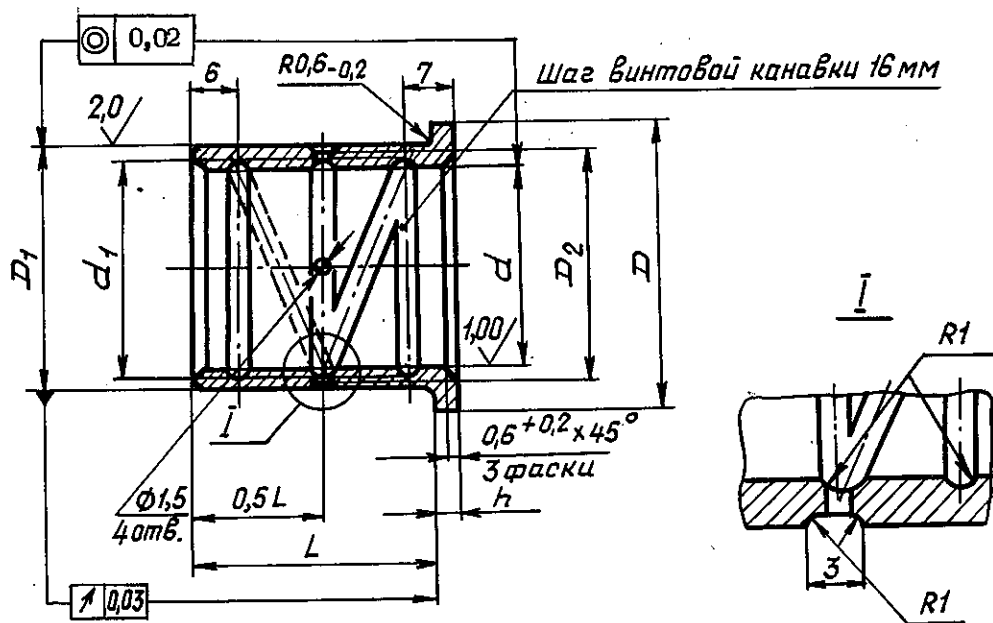


Таблица 1

мм

d Поле допуска H9	d_1	D	D_1 Поле допуска H8	D_2	h
16	17	26	20	19	3,2
18	19	28	22	21	
20	21	30	24	23	
22	23	32	26	25	
24	25	34	28	27	
26	27	36	30	29	
28	29	38	32	31	
30	31	40	34	33	
35	36	47	40	39	3,8
40	41	52	45	44	
45	46	57	50	49	
50	51	62	55	54	
55	56	70	60	59	
60	61	75	65	64	
65	66	80	70	69	
70	71	85	75	74	
75	76	90	80	79	
80	81	95	85	84	

№ изм. 2

№ изв. 10584

Ив. № дубликата

Ив. № подлинника 3900

Продолжение табл.1
мм

d Поле допуска H9	d_1	D	D_1 Поле допуска u8	D_2	h
85	86	100	90	89	3,8
90	91	105	95	94	
95	96	110	100	99	
100	101	115	105	104	

Инв. № дубликата

Инв. № подлинника

8900

№ изм.

2

№ изв.

10584

Таблица 2

L, мм	d, мм																					
	16	18	20	22	24	26	28	30	35	40	45	50	55	60	65	70	75	80	85	90	95	100
Масса, кг																						
29	0,030	0,033	0,036	0,0400																		
30	0,031	0,034	0,037	0,0410																		
31	0,032	0,035	0,038	0,0420																		
32	0,033	0,036	0,039	0,0430	0,0470	0,050																
33	0,034	0,037	0,041	0,0440	0,0480	0,051																
34	0,035	0,038	0,042	0,0450	0,0490	0,053																
35	0,036	0,039	0,043	0,0470	0,0510	0,054	0,058	0,062														
36	0,037	0,040	0,044	0,0480	0,0520	0,056	0,060	0,064														
37	0,038	0,041	0,045	0,0490	0,0530	0,057	0,061	0,065														
38	0,039	0,042	0,046	0,0500	0,0540	0,058	0,062	0,067	0,102	0,116												
39	0,040	0,043	0,047	0,0570	0,0560	0,060	0,064	0,069	0,105	0,119												
40			0,048	0,0530	0,0570	0,061	0,065	0,070	0,107	0,121												
41			0,049	0,0540	0,0580	0,063	0,067	0,072	0,109	0,124	0,138	0,151	0,171	0,186	0,201	0,216	0,230	0,245	0,259	0,274	0,289	0,304
42			0,050	0,0550	0,0600	0,064	0,068	0,073	0,112	0,126	0,141	0,154	0,174	0,190	0,205	0,220	0,235	0,250	0,265	0,279	0,295	0,310
43			0,051	0,0560	0,0610	0,065	0,070	0,075	0,114	0,129	0,144	0,157	0,178	0,194	0,209	0,224	0,240	0,255	0,270	0,284	0,301	0,316
44			0,052	0,0570	0,0620	0,067	0,071	0,076	0,116	0,132	0,146	0,160	0,181	0,197	0,213	0,229	0,245	0,260	0,275	0,291	0,307	0,322
45			0,053	0,0580	0,0630	0,068	0,073	0,078	0,119	0,134	0,150	0,164	0,185	0,201	0,217	0,233	0,249	0,265	0,281	0,296	0,313	0,329
46					0,0650	0,069	0,074	0,080	0,121	0,137	0,153	0,167	0,189	0,205	0,221	0,238	0,254	0,270	0,290	0,302	0,319	0,335
47					0,0660	0,071	0,076	0,081	0,123	0,140	0,156	0,170	0,192	0,209	0,225	0,242	0,259	0,275	0,295	0,308	0,325	0,341
48					0,0670	0,072	0,077	0,083	0,126	0,142	0,159	0,173	0,196	0,213	0,229	0,247	0,263	0,280	0,301	0,314	0,331	0,348
49					0,0690	0,074	0,079	0,084	0,128	0,145	0,162	0,177	0,199	0,217	0,234	0,251	0,268	0,285	0,306	0,319	0,337	0,354
50					0,0700	0,075	0,080	0,086	0,130	0,147	0,164	0,180	0,203	0,220	0,238	0,256	0,273	0,290	0,312	0,325	0,343	0,360
51					0,0720	0,076	0,082	0,088	0,132	0,150	0,167	0,183	0,206	0,224	0,242	0,260	0,278	0,296	0,317	0,331	0,349	0,367
52							0,083	0,089	0,135	0,153	0,170	0,186	0,210	0,228	0,246	0,265	0,283	0,301	0,323	0,336	0,355	0,373
53							0,085	0,091	0,137	0,155	0,173	0,190	0,213	0,232	0,251	0,269	0,287	0,306	0,328	0,342	0,361	0,379
54							0,086	0,091	0,140	0,158	0,176	0,193	0,217	0,236	0,255	0,274	0,292	0,311	0,334	0,348	0,367	0,386
55							0,088	0,094	0,142	0,160	0,179	0,196	0,220	0,240	0,259	0,278	0,297	0,316	0,339	0,354	0,373	0,392
56							0,089	0,095	0,144	0,163	0,182	0,199	0,224	0,244	0,262	0,283	0,302	0,321	0,345	0,359	0,379	0,398
57							0,090	0,097	0,146	0,166	0,185	0,203	0,228	0,248	0,267	0,287	0,306	0,326	0,350	0,365	0,385	0,405
58									0,149	0,168	0,188	0,206	0,231	0,251	0,271	0,292	0,311	0,331	0,355	0,371	0,391	0,411
59									0,151	0,171	0,191	0,209	0,235	0,255	0,275	0,296	0,316	0,336	0,361	0,376	0,397	0,417
60									0,153	0,174	0,194	0,212	0,238	0,259	0,280	0,301	0,321	0,341	0,366	0,382	0,403	0,424
61									0,154	0,176	0,197	0,216	0,242	0,263	0,284	0,305	0,326	0,346	0,372	0,388	0,409	0,430
62									0,156	0,179	0,200	0,219	0,245	0,267	0,288	0,310	0,330	0,351	0,377	0,394	0,415	0,436
63									0,158	0,181	0,202	0,222	0,249	0,271	0,292	0,314	0,335	0,357	0,383	0,399	0,421	0,442
64											0,205	0,225	0,252	0,274	0,296	0,318	0,340	0,362	0,388	0,405	0,427	0,449
65											0,207	0,229	0,256	0,278	0,300	0,323	0,345	0,367	0,394	0,411	0,434	0,455

Лит. изм.
№ изв.

Инв. № дубликата
Инв. № подлинника
3900

Продолжение табл. 2

L, мм	d, мм																					
	16	18	20	22	24	26	28	30	35	40	45	50	55	60	65	70	75	80	85	90	95	100
Масса, кг																						
66											1,211	0,232	0,259	0,282	0,305	0,327	0,350	0,371	0,399	0,416	0,439	0,461
67	-	-	-	-	-	-	-	-	-	-	1,214	0,235	0,263	0,286	0,309	0,332	0,354	0,377	0,405	0,422	0,445	0,468
68											1,217	0,238	0,267	0,290	0,313	0,336	0,359	0,382	0,410	0,428	0,451	0,474
69											1,220	0,241	0,270	0,294	0,317	0,341	0,364	0,387	0,416	0,433	0,457	0,480

3. Материал: бронза БрАЖН10-4-4 ГОСТ 1208-73 и ГОСТ 1628-78.

4. Неуказанные предельные отклонения размеров - по ОСТ 1 00022-80.

5. Покрытие: Хим.Пас.*

6. Маркировать обозначение и клеймить окончательную приемку на бирке.

7. Расчет допустимых удельных нагрузок втулок для подвижных шарнирных соединений с учетом их долговечности - по ОСТ 1 10210-78.

8. Технические условия - по ОСТ 1 00893-78.

Пример наименования и обозначения втулки $d=24$ мм, $L=22$ мм:

Втулка 24-22-ОСТ 1 10215-78

* По действующей в отрасли документации.

2

1

Лит. изм.
№ изв.

10584

10082

3900

Инв. № дубликата

Инв. № подлинника

ЛИСТ РЕГИСТРАЦИИ ИЗМЕНЕНИЙ

№ изм.	Номера страниц				Номер "Изв. об изм."	Подпись	Дата	Срок введения изменения
	Изме- ненных	Заме- ненных	Новых	Анну- лиро- ванных				