

УДК 621.88

Группа Г33

# ОТРАСЛЕВЫЕ СТАНДАРТЫ

ОСТ 1 10204-78  
ОСТ 1 10205-78

## ГАЙКИ ВЫСОКИЕ Конструкция и размеры

На 3 страницах

Взамен ОСТ 1 10204-71  
ОСТ 1 10205-71

Срок действия продлен до 01.07.87

Проверено в 1987 г.

Срок действия продлен до 01.07.93

Распоряжением Министерства от 15 ноября 1978 г. № 087-16/4

срок действия установлен с 1 июля 1979 г.

до 1 июля 1984 г.

Несоблюдение стандарта преследуется по закону

1. Настоящий стандарт распространяется на высокие гайки шарнирно-болтовых соединений шасси.

№ изм.	1	2
№ изв.	10082	10584

Инв. № дубликата	
Инв. № подлинника	3894

Издание официальное



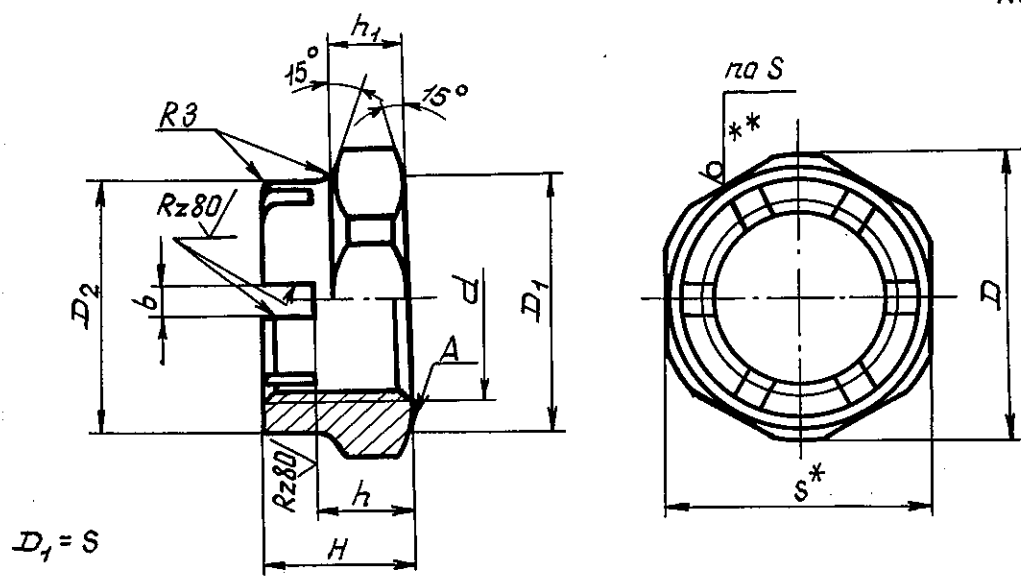
IP 8103655, 8103660 от 22.12.78

Перепечатка воспрещена

ОСТ 110204-78- ОСТ 1 10205-78 Стр. 2

2. Конструкция и размеры гаек должны соответствовать указанным на чертеже и в таблице.

Rz 40/ (✓)



$D_1 = S$

Размеры, мм

$d$	$D$	$S$ $D_2$		$H$	$h$	$h_1$	$b$	Масса, кг
		Поле допуска $h 12$						
M27 x 1,5	40	36	31	20	14	10	4	0,053
M33 x 1,5	46	41	41					0,064
M36 x 1,5	52	46	44					0,085
M42 x 1,5	62	55	51					0,125
M48 x 1,5	65	60	58	22	16	5	12	0,140
M52 x 1,5	70	65	62					0,157
M56 x 1,5	75	70	66					0,203
M60 x 1,5	80	75	70					0,231
M64 x 1,5	85	80	75	24	17	12	12	0,257
M68 x 1,5	90	85	79					0,299
M72 x 1,5	95	90	83					0,332
M76 x 1,5	100	95	88					0,375
M80 x 1,5	105	100	98					0,425

\* Размер для справок для стали 30ХГСА.

\*\* Для стали 30ХГСА.

№ изм. 2  
№ изв. 10584

Инв. № дубликата  
Инв. № подлинника  
9894

3. Материал: стали 30ХГСА и 30ХГСН2А ТУ 14-1-950-86.

4. Термическая обработка гаек\*:

- из стали 30ХГСА - 35,5...40,5 НРС<sub>9</sub>. Группа контроля 3 ОСТ 1 00021-78;

- из стали 30ХГСН2А - 42,5...47,0 НРС<sub>9</sub>. Группа контроля 3 ОСТ 1 00021-78.

5. Резьба:

- гаек из стали 30ХГСА - поле допуска 5Н6Н;

- гаек из стали 30ХГСН2А - по ОСТ 1 00105-83, поле допуска 5Н6Н.

6. Фаски - по ОСТ 1 00010-81.

7. Допуск торцового биения поверхности А относительно среднего диаметра резьбы - не более 0,1 мм.

8. Неуказанные предельные отклонения размеров - по ОСТ 1 00022-80.

9. Покрытие гаек\*:

- из стали 30ХГСА - Кд 6-9 хр;

- из стали 30ХГСН2А - Кд 6-9, хлористоаммонийный, фос.окс.

Поверхности гаек, кроме поверхностей А и резьбы, покрыть Эм.ЭП-140, светло-серый.210 ОСТ 1 90055-85.

10. Маркировать обозначение и клеймить окончательную приемку на бирке для партии деталей.

11. Технические условия - по ОСТ 1 00893-78.

Пример наименования и обозначения гайки с резьбой М36х1,5 из стали 30ХГСА:

Гайка М36х1,5-ОСТ 1 10204-78

То же, из стали 30ХГСН2А:

Гайка М36х1,5-ОСТ 1 10205-78

Инв. № дубликата	Инв. № подлинника	3894	1	2	10082	10584

\* По действующей в отрасли документации.