

УДК 621.88

Группа Г31

ОТРАСЛЕВОЙ СТАНДАРТ

ОСТ 1 10174-78

ГОЛОВКИ БОЛТОВ. УПОРЫ Конструкция и размеры

На 5 страницах

Взамен ОСТ 1 10174-71

Срок действия продлен до 01.07.87

Проверено в 1987 г.

Срок действия продлен до 01.07.93

Распоряжением Министерства от 15 ноября 1978 г. № 087-16/4

срок действия установлен с 1 июля 1979 г.

до 1 июля 1984 г.

Несоблюдение стандарта преследуется по закону

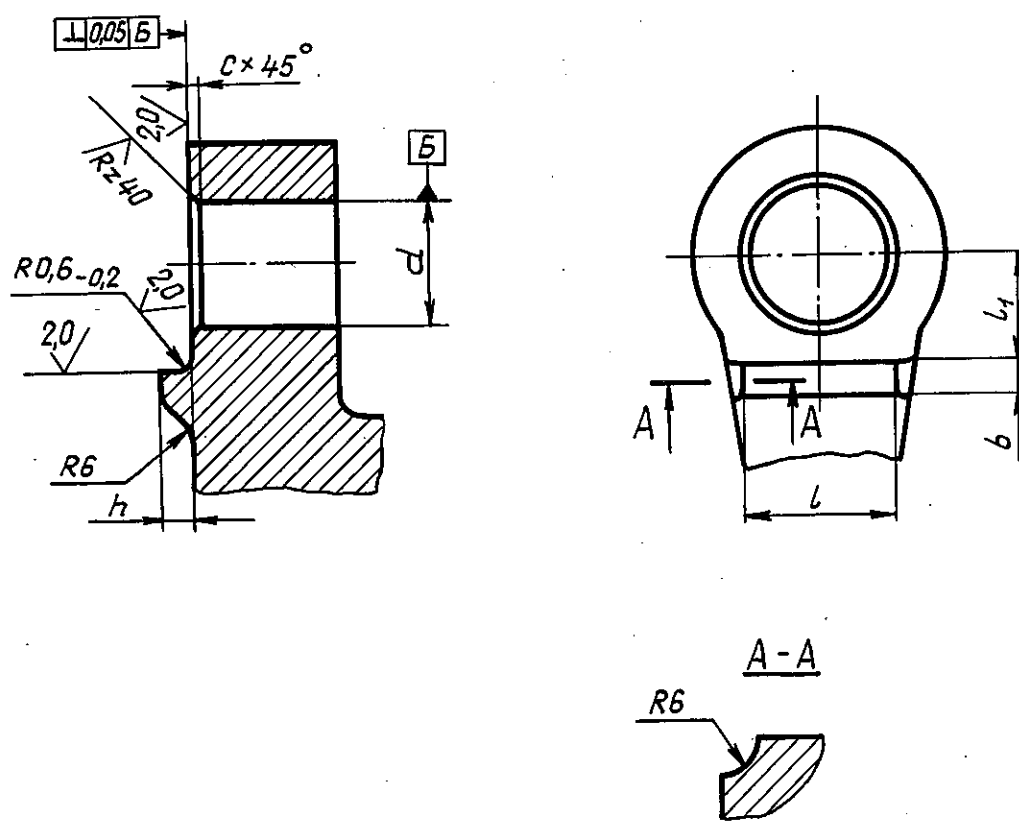
1. Настоящий стандарт распространяется на головки болтов и упоры шарнирно-болтовых соединений шасси.

№ изм.	1	2
№ изв.	10082	10584

Изм. № дубликата	
Изм. № подлинника	3874



2. Конструкция и размеры упоров проушин должны соответствовать указанным на черт. 1 и в табл. 1.



Черт. 1

Таблица 1

мм

d	l, не менее	Пред. откл. +0,1	h	b	c	
					Номин.	Пред. откл.
10	12	9	3	0,8	+0,3	
12	14	10				
14	16	11				
16	18	13				
18	21	14	4	0,8	+0,3	
20	22	16				
22	24	17				

№ изм.
№ изв.

Инв. № дубликата
Инв. № подлинника
3874

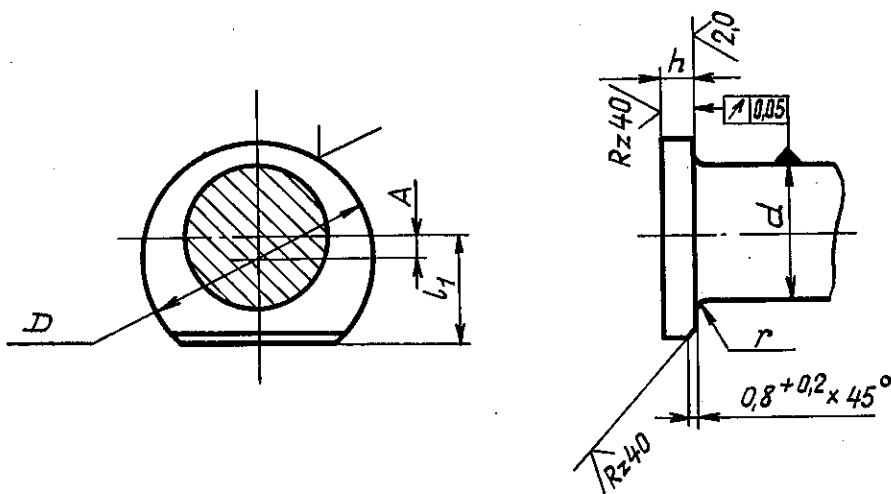
Продолжение табл. 1

мм

d	l, не менее	l ₁ Пред. откл. +0,1	h	b	c	
					Номин.	Пред. откл.
24	25	19	5		1,6	+0,5
26	27	20				
28	29	21				
30	31	22				
35	36	25				
40	39	28	6		2,0	
45	43	31				
50	46	33				
55	51	36				
60	56	38				

3. Конструкция и размеры головок болтов должны соответствовать указанным на черт. 2, 3 и в табл. 2.

Для болтов диаметром от 10 до 22 мм

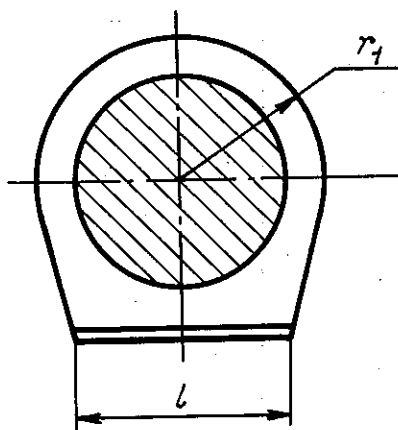


Черт. 2

№ изм. 2
№ изв. 10584

Инв. № дубликата 3874
Инв. № подлинника

Для болтов диаметром от 24 до 60 мм
(остальное - см. черт. 2)



Черт. 3

Таблица 2

мм

d	A	D	l	l ₁ Поле допуска dH	h	r		r ₁	
						Номин.	Пред. откл.		
10	1,5	18	-	9	3	0,6	-0,2	-	
12		21		10					
14	24	11							
16	2,0	28		13	4				
18		30		14					
20		34		16					
22	4,0	36		17	5				1,0
24	-	-	24	19		-0,3			
26			26	20					
28			28	21					
30			30	22					
35			35	25					
40			38	28			6	1,6	
45			42	31					
50			45	33					
55			50	36					
60			55	38					

4. Неуказанные отклонения размеров необработанных поверхностей - по
ОСТ 1 41187-78, класс точности 4.

5. Неуказанные предельные отклонения размеров - ОСТ 1 00022-80.

№ изм. 1

10082

№ изв.

3874

Инв. № дубликата

Инв. № подлинника

ЛИСТ РЕГИСТРАЦИИ ИЗМЕНЕНИЙ

№ изм.	Номера страниц				Номер "Изв. об изм."	Подпись	Дата	Срок введения изменения
	Измененных	Замененных	Новых	Аннулированных				