

УДК 629.7.047.002.73

Группа Д18

ОТРАСЛЕВОЙ СТАНДАРТ

ОСТ 1 10166-71

ПЕТЛЯ
Конструкция и размеры

На 3 страницах

Взамен 6707А

ОКП 75 9569 0451 04

Проверено в 1990 г.

Распоряжением Министерства от 8 декабря 1971 г. № 087-16
срок введения установлен с 1/1У 1972 г.

Несоблюдение стандарта преследуется по закону

1. Настоящий стандарт распространяется на петлю, применяемую в узле крепления чехлов шнурами.
2. Конструкция и размеры петли должны соответствовать указанным на чертеже.

Издание официальное

ГР 434 от 24.12.71

Перепечатка воспрещена



8-6 | СИ. 574.92 | Фролова | 08.09.92

Лит. изм.
№ изв.

1

6331

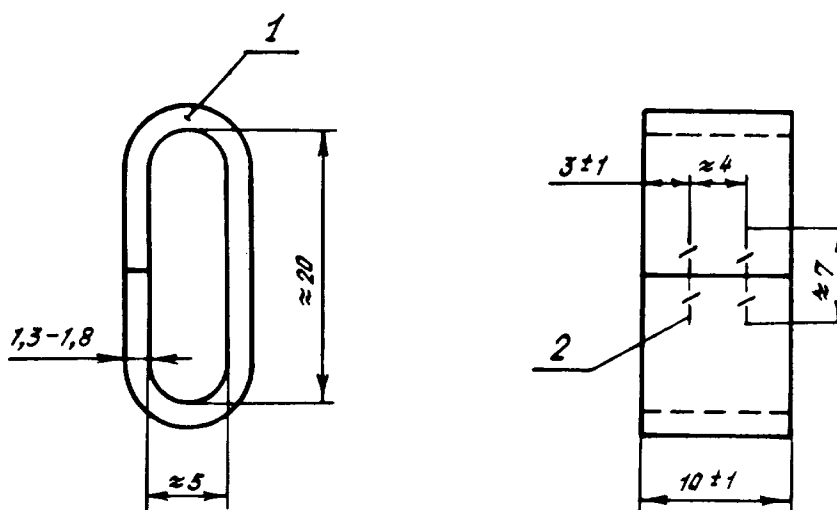
2

11501

Инв. № дубликата

Инв. № подлинника

211



Поз.	Обозначение	Наименование	Кол.
1	-	Кожа, юфта 10 x 52 ГОСТ 1904-81	1
2	-	Нить крученая капроновая защитного цвета - 10Ккр ОСТ 17-330-84	-

3. Масса - 0,008 кг.

4. Маркировать обозначение и клеймить окончательную приемку на бирке для партии деталей.

5. Технические условия - по ОСТ 1 00520-71.

Наименование и обозначение петли:

Петля ОСТ 1 10166-71

Ив. № дубликата

Ив. № подлинника

211

2

1

Лит. изм.

№ изв.

11501

6331

ЛИСТ РЕГИСТРАЦИИ ИЗМЕНЕНИЙ

Номер изме- нения	Номер листа (страницы)				Номер доку- мента	Подпись	Дата внесе- ния изм.	Дата введения изм.
	изме- нен- ного	замене- нного	нового	аннули- рован- ного				
1	1, 2	-	-	-	6337			
2	1, 2	-	3	-	77501	Дорошнев		с 01.01.91

Име. № дубликата	
Име. № подлинника	211