

УДК 629.7.047.002.73

Группа Д18

ОТРАСЛЕВОЙ СТАНДАРТ

ОСТ 1 10165-71

РЕМЕНЬ
Конструкция и размеры

На 3 страницах

Взамен 6705А

ОКП 75 9569 0441 06

Проверено в 1990 г.

Лит. изм.
№ изв.1
11501

Распоряжением Министерства от 8 декабря 1971 г. №087-16

срок введения установлен с 1/1У 1972 г.

Несоблюдение стандарта преследуется по закону

1. Настоящий стандарт распространяется на ремень, применяемый в узле крепления чехлов шнурами.

2. Конструкция и размеры ремня должны соответствовать указанным на чертеже.

Изм. № дубликата
Изм. № подлинника

210

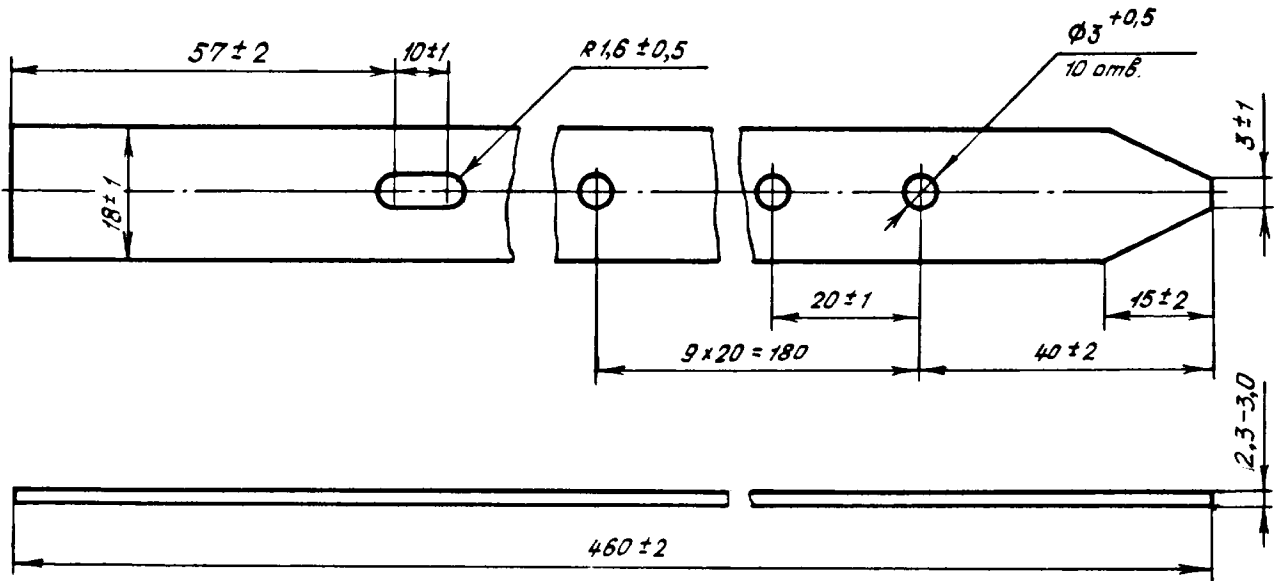
Издание официальное

ГР 493 от 24.12.71

Перепечатка воспрещена



В-В СИ.574.92 Фролова 08.09.90



3. Материал: кожа вида Л по ГОСТ 1904-81.

4. Масса - 0,013 кг.

5. Маркировать обозначение и клеймить окончательную приемку на бирке.

6. Технические условия - по ОСТ 1 00520-71.

Наименование и обозначение ремня:

Ремень ОСТ 1 10165-71

Лит. изм. 1
№ изв. 11501

210

Инв. № дубликата
Инв. № подлинника

ЛИСТ РЕГИСТРАЦИИ ИЗМЕНЕНИЙ

Номер изме- нения	Номер листа (страницы)				Номер доку- мента	Подпись	Дата внесе- ния изм.	Дата введе- ния изм.
	изме- нен- ного	запе- ненного	нового	аннули- рован- ного				
1	1, 2	—	3	—	11501	Дорошнев		с 01.01.97

Инв. № дубликата	
Инв. № подлинника	210