

удк 629.7.047.002.73

Группа Д18

ОТРАСЛЕВОЙ СТАНДАРТ

ШПЕНЕК Конструкция и размеры

ОСТ 1 10163-71

На 3 страницах

Взамен 6703А

ОКП 75 9569 0421 10

Проверено в 1990 г.

Распоряжением Министерства от 8 декабря 19 71 г. № 087-18
срок введения установлен с 1/1У 19 72 г.

Несоблюдение стандарта преследуется по закону

1. Настоящий стандарт распространяется на шпенек, применяемый в узле крепления чехлов шнурами.
2. Конструкция и размеры шпенька должны соответствовать указанным на чертеже.

Издание официальное

ГР 431 от 24.12.71

Перепечатка воспрещена

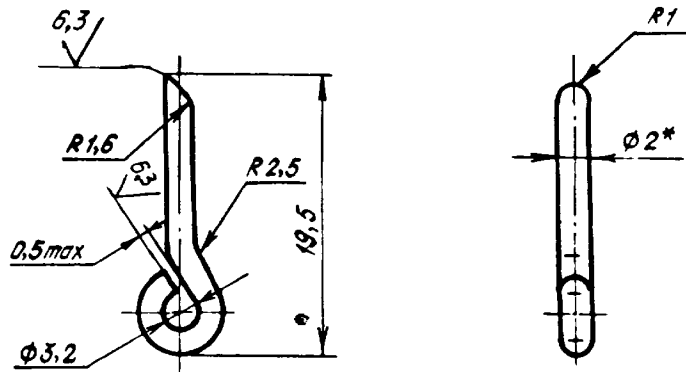
★

6-6 СЧ. 574.92 Фролова 18.11.92 Ф.С.

Лит.изм.	1
№ изв.	11501
Ив. № дубликата	208
Ив. № подлинника	

14

✓(✓)



3. Материал: проволока КС 2,0 ГОСТ 792-67.
4. Неуказанные предельные отклонения размеров - по ОСТ 1 00022-80.
5. Масса - 0,001 кг.
6. Маркировать обозначение и клеймить окончательную приемку на бирке для партии деталей.
7. Технические условия - по ОСТ 1 00520-71.

Наименование и обозначение шпенька:

Шпенек ОСТ 1 10163-71

Инв. № дубликата	
Инв. № подлинника	208
Лит.изм.	1
№ изв.	11501

* Размер для справок.

6-6 СЦ 574.92 Фролова 08.09.92

14

ЛИСТ РЕГИСТРАЦИИ ИЗМЕНЕНИЙ

Номер изме- нения	Номер листа (страницы)				Номер доку- мента	Подпись	Дата внесе- ния изм.	Дата введения изм.
	изме- нен- ного	замене- нного	нового	аннуле- рован- ного				
1	1, 2	—	3	—	77501	До рожив		с 01.01.91

Инв. № дубликата	
Инв. № подлинника	208

6-6 СИ. 574.92 Фролова 18.04.92 976