

УДК 629.7.047.002.73

Группа Д18

ОТРАСЛЕВОЙ СТАНДАРТ

СЕРЬГА
Конструкция и размеры

ОСТ 1 10162-71

На 3 страницах

Взамен 6702А

ОКП 75 9569 0411 01

Проверено в 1990 г.

Лит. изм.
№ изв.1
11501

Распоряжением Министерства от 8 декабря 1971 г. №087-16
срок введения установлен с 1/1У 1972 г.

Несоблюдение стандарта преследуется по закону

1. Настоящий стандарт распространяется на серьгу, применяемую в узле крепления чехлов шнурами.
2. Конструкция и размеры серьги должны соответствовать указанным на чертеже.

Инв. № дубликата
Инв. № подлинника

207

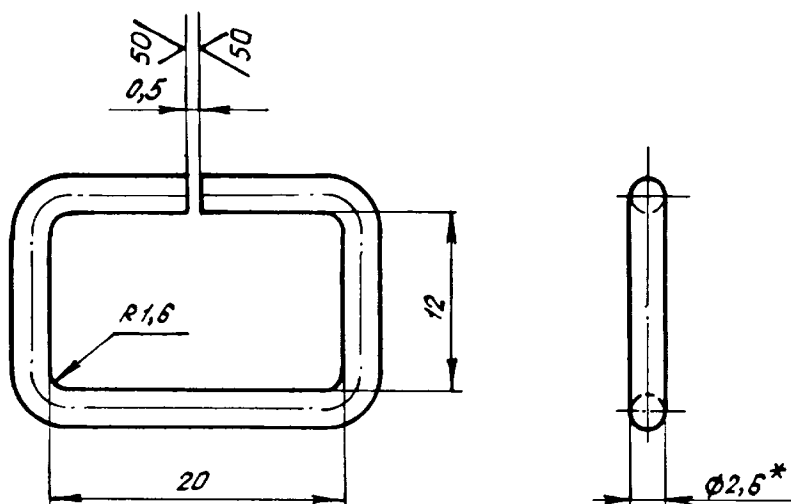
Издание официальное

ГР 430 от 24.12.71

Перепечатка воспрещена

Б-6 | СИ. 574.92 | Фролова | 08.04.99

14



3. Материал: проволока КС 2,6 ГОСТ 792-67.

4. Неуказанные предельные отклонения размеров - по ОСТ 1 00022-80.

5. Масса - 0,003 кг.

6. Маркировать обозначение и клеймить окончательную приемку на бирке для партии деталей.

7. Технические условия - по ОСТ 1 00520-71.

Наименование и обозначение серьги:

Серьга ОСТ 1 10162-71

Лит.изм.	1
№ изв.	11501

Инв. № дубликата	
Инв. № подлинника	207

* Размер для справок.

14

ЛИСТ РЕГИСТРАЦИИ ИЗМЕНЕНИЙ

Номер изме- нения	Номер листа (страницы)				Номер доку- мента	Подпись	Дата внесо- ния изм.	Дата введения изм.
	изме- нен- ного	замене- нного	нового	аннули- рован- ного				
1	1, 2	-	3	-	11501	Дорошнев		с 01.01.91

Изм. № дубликата	Изм. № подлинника
	207

8-6 СИ. 574.92 Фролова 08.04.92 ФЛК