

УДК 629.7.047.002.73

Группа Д18

ОТРАСЛЕВОЙ СТАНДАРТ

ПРЯЖКА В СБОРЕ
Конструкция и размеры

ОСТ 110161-71

На 3 страницах

Взамен 6701А

ОКП 75 9569 0401 03

Проверено в 1980 г.

Лит. изм.
№ изв.

1

11501

Распоряжением Министерства от 8 декабря 19 71 г. № 087-18
 срок введения установлен с 1/1У 19 72 г.

Несоблюдение стандарта преследуется по закону

1. Настоящий стандарт распространяется на пряжку, применяемую в узле крепления чехлов шнурами.
2. Конструкция пряжки должна соответствовать чертежу и таблице.

Ив. № дубликата

Ив. № подлинника

208

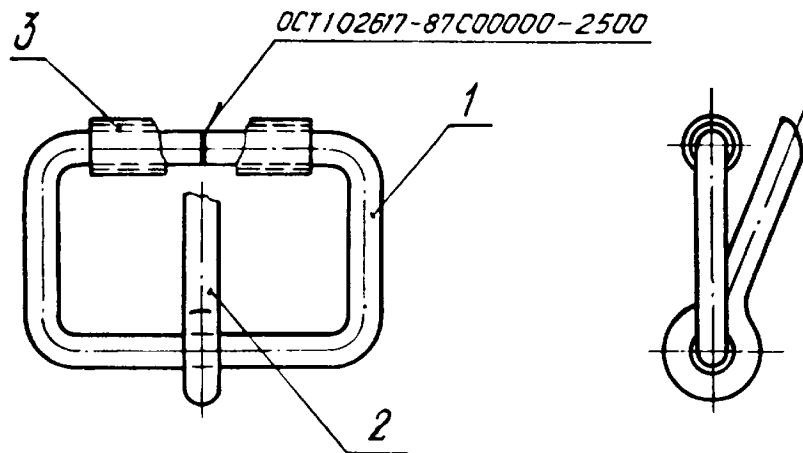
Издание официальное



ГР 429 от 24.12.71

Перепечатка воспрещена

6-6 СИ.594.92 Фролова 08.04.81



Поз.	Обозначение	Наименование	Кол.
1	ОСТ 1 10162-71	Серьга	1
2	ОСТ 1 10163-71	Шпенек	1
3	ОСТ 1 10164-71	Ролик	1

3. Ролик (поз. 3) обжать по диаметру серьги (поз. 1), обеспечив его свободное вращение.

4. Сварка: * контактная точечная и шовная сталей.

Категория - III.

5. Покрытие: Кд15.фос.окс.*

6. Масса - 0,005 кг.

7. Маркировать обозначение и клеймить окончательную приемку на бирке для партии деталей.

8. Технические условия - по ОСТ 1 00520-71.

Наименование и обозначение пряжки в сборе:

Пряжка в сборе ОСТ 1 10161-71

* По действующей в отрасли документации.

Лит. изм. 1
№ изв. 11501

208

Ив. № дубликата
Ив. № подлинника

ЛИСТ РЕГИСТРАЦИИ ИЗМЕНЕНИЙ

Номер изме- нения	Номер листа (страницы)				Номер доку- мента	Подпись	Дата внесе- ния изм.	Дата введения изм.
	изме- нен- ного	замене- нного	нового	аннули- рован- ного				
1	1, 2	-	3	-	11501	Дорожников		с 01.01.91.

Изм. № дубликата

Изм. № подлинника

206

14