

УДК 629.7.047.002.73

Группа Д18

# ОТРАСЛЕВОЙ СТАНДАРТ

**ШНУР С ЛЕНТОЙ**  
Конструкция и размеры

ОСТ 1 10159-71

На 3 страницах

Взамен 6699А

ОКП 75 9569 0381 01

Проверено в 1990 г.

Распоряжением Министерства от 8 декабря 19 71 г. №087-16  
срок введения установлен с 1/1У 1972 г.

Несоблюдение стандарта преследуется по закону

1. Настоящий стандарт распространяется на шнур с лентой, применяемый в узле крепления чехлов шнурами.
2. Конструкция и размеры шнура с лентой должны соответствовать указанным на чертеже и в таблице.

Издание официальное

IP 427 от 24.12.71

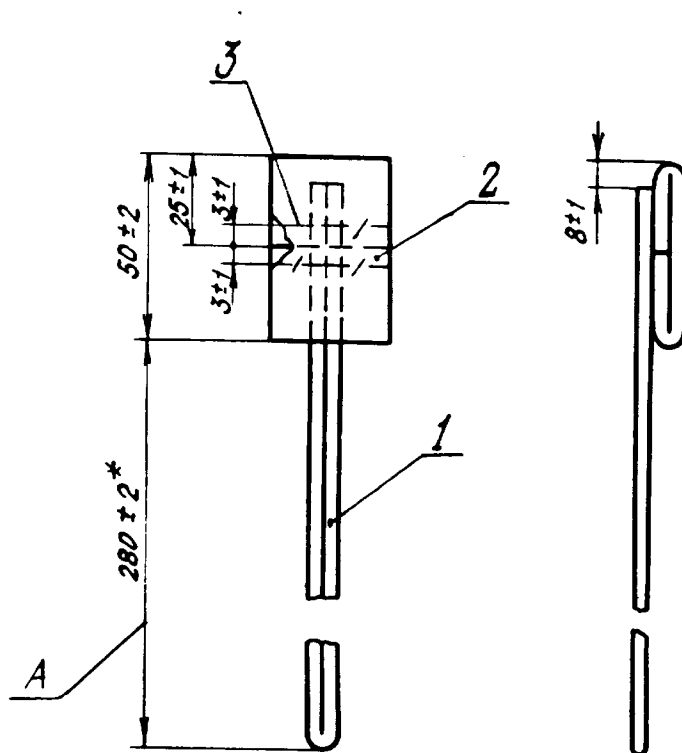
Перепечатка воспрещена

★

6-6 СИ. 574.92 Фролова 08.04.91 ФЛ

Лит.изм.	1	2
№ изв.	6329	11501

Инд. № дубликата	204
Инд. № подлинника	



Поз.	Обозначение	Наименование	Кол.
1	-	Шнур капроновый $\varnothing 4$ $l=650$ ТУ 17 РСФСР 1788-75	1
2	-	Лента ЛПЛП-32 $l=100$ ГОСТ 13939-84	1
3	-	Нить крученая капроновая защитного цвета - 10Ккр ОСТ 17-330-84	-

3. Масса - 0,011 кг.

4. Маркировать обозначение и клеймить окончательную приемку на бирке для партии деталей.

5. Технические условия - по ОСТ 1 00520-71.

Наименование и обозначение шнура с лентой:

Шнур с лентой ОСТ 1 10159-71

\* Допускается размер А изменять при обработке чехлов по изделию.

6-6 СН 574.92 Фролова 08.04.82

Лит. изм. 1 2  
№ изв. 6329 11501

204

Инв. № дубликата  
Инв. № подлинника

## ЛИСТ РЕГИСТРАЦИИ ИЗМЕНЕНИЙ

Номер изме- нения	Номер листа (страницы)				Номер доку- мента	Подпись	Дата внесе- ния изм.	Дата введе- ния изм.
	изме- нен- ного	замене- нного	нового	аннули- рован- ного				
1	1, 2	—	—	—	6329			
2	1, 2	—	3	—	71501	Дорошнев		с 01.01.91

Име. № дубликата	
Име. № подлинника	204

8-8 СИ. 574.92 Фролова 08.04.92 ДФК