

УДК 629.7.047.002.73

Группа Д18

ОТРАСЛЕВОЙ СТАНДАРТ

РЕМЕНЬ С ЛЕНТОЙ Конструкция и размеры

ОСТ 1 10158-71

На 3 страницах

Взамен 6698А

ОКП 75 9569 0371 03

Проверено в 1990 г.

Распоряжением Министерства от 8 декабря 1971 г. № 087-16

срок введения установлен с 1/1У 1972 г.

Несоблюдение стандарта преследуется по закону

1. Настоящий стандарт распространяется на ремень с лентой, применяемый в узле крепления чехлов шнурами.
2. Конструкция и размеры ремня с лентой должны соответствовать чертежу и таблице.

Издание официальное

ГР 426 от 24.12.71

Перепечатка воспрещена

★

В-6 СН. 574.92 Фролова 18.04.92

Инв. № дубликата

Инв. № подлинника

203

Лит. изм.

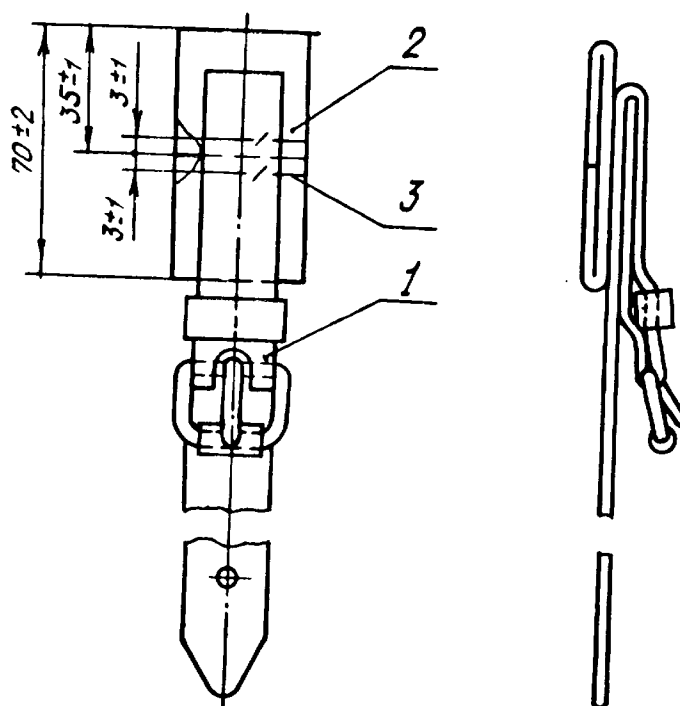
№ изв.

1

6329

2

11501



| Поз. | Обозначение | Наименование | Кол. |
|------|----------------|---|------|
| 1 | ОСТ 1 10160-71 | Ремень в сборе | 1 |
| 2 | - | Лента ЛПП-32 $l = 140$ ГОСТ 13939-84 | 1 |
| 3 | - | Нить крученая капроновая защитного цвета - 10Ккр ОСТ 17-330-84 | - |

3. Масса - 0,149 кг.

4. Маркировать обозначение и клеймить окончательную приемку на бирке для партии деталей.

5. Технические условия - по ОСТ 1 00520-71.

Наименование и обозначение ремня с лентой:

Ремень с лентой ОСТ 1 10158-71

Лит. изм.

1

2

№ изв.

6329

11501

Инв. № дубликата

Инв. № подлинника

203

ЛИСТ РЕГИСТРАЦИИ ИЗМЕНЕНИЙ

| Номер изме- нения | Номер листа (страницы) | | | | Номер доку- мента | Подпись | Дата внесо- ния изм. | Дата введения изм. |
|-------------------------|------------------------|------------------|--------|---------------------------|-------------------------|----------|-------------------------------|--------------------------|
| | изме- нен- ного | запе- ненного | нового | аннули- рован- ного | | | | |
| 1 | 1, 2 | - | - | - | 6329 | | | |
| 2 | 1, 2 | - | 3 | - | 11501 | Дорожкин | | с 01.01.91 |

Инв. № дубликата

Инв. № подлинника

203