

УДК 629.7.047.002.73

Группа Д18

ОТРАСЛЕВОЙ СТАНДАРТ

ЧЕХОЛ ПРЕДОХРАНИТЕЛЬНЫЙ Конструкция и размеры

ОСТ 110153-71

На 3 страницах

Взамен 6604А

ОКП 75 9569 0321 02

Проверено в 1990 г.

Распоряжением Министерства от 8 декабря 1971 г. № 087-16
срок введения установлен с 1/1У 1972 г.

Несоблюдение стандарта преследуется по закону

1. Настоящий стандарт распространяется на предохранительный чехол, применяемый в узле крепления чехлов амортизатором.
2. Конструкция и размеры предохранительного чехла должны соответствовать указанным на чертеже и в таблице.

В-В сч. 447.91 07.02.91 Дорощков В.И.

Издание официальное

ГР 421 от 24.12.71

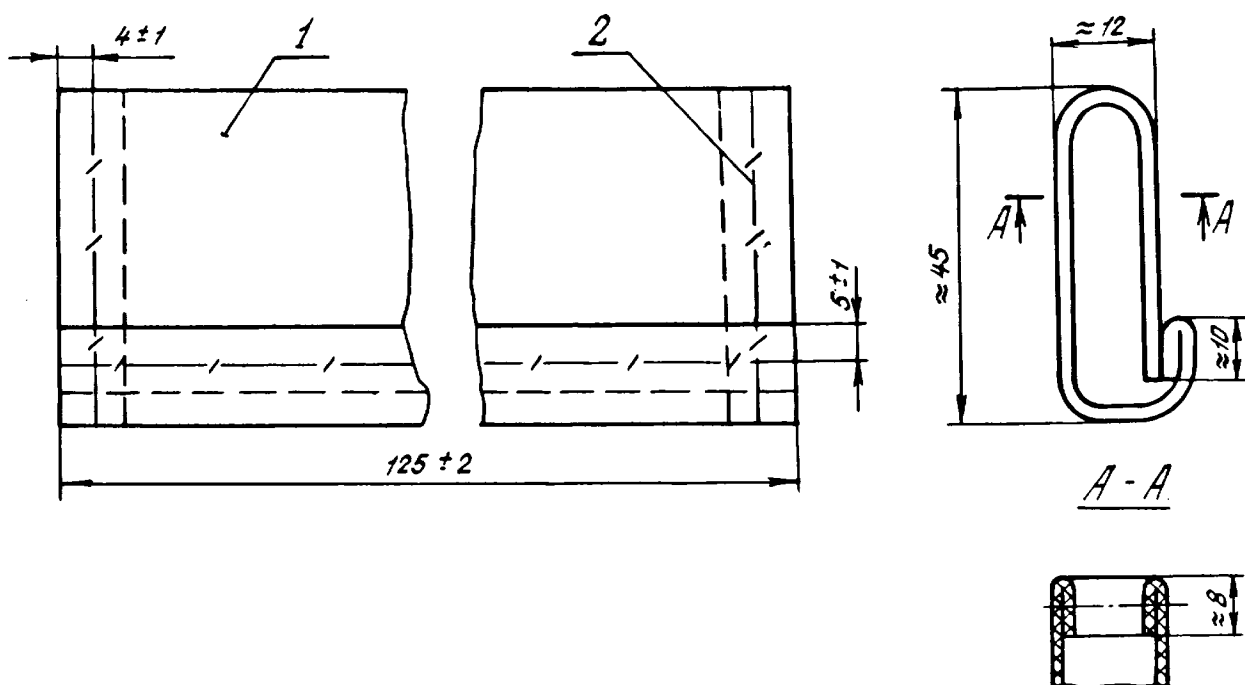
Перепечатка воспрещена

★

Лит. изм.
№ изв.1 2
6331 11501

198

Инв. № дубликата
Инв. № подлинника



Поз.	Обозначение	Наименование	Кол.
1	-	Полотно хлопчатобумажное плащевое су- ровое с защитными пропитками ТУ 17 РСФСР 60-8253-85	-
2	-	Нить крученая капроновая защитного цвета - 10Ккр ОСТ 17-330-84	-

3. Масса - 0,043 кг.

4. Маркировать обозначение и клеймить окончательную приемку на бирке для партии деталей.

5. Технические условия - по ОСТ 1 00520-71.

Наименование и обозначение чехла предохранительного:

Чехол предохранительный ОСТ 1 10153-71

Лит.изм. 2
№ изв. 6331 11501

198

Инв. № дубликата
Инв. № подлинника

В-В | сн. 447.91 | 07.02.91 | Дорошкова | Ветеринар

ЛИСТ РЕГИСТРАЦИИ ИЗМЕНЕНИЙ

Номер изме- нения	Номер листа (страницы)				Номер доку- мента	Подпись	Дата внесе- ния изм.	Дата введения изм.
	изме- нен- ного	замене- нного	нового	аннули- рован- ного				
1	1, 2	—	—	—	6331			
2	1, 2	—	3	—	11501	Дорошнев		с 01.01.91

Име. № дубликата	
Име. № подлинника	198

В-В см. 447.91 07.02.91 Дорошнев В.С.

22