

УДК 629.7.047.002.73

Группа Д18

# ОТРАСЛЕВОЙ СТАНДАРТ

ОСТ 1 10149-71

## КОЛЬЦО С ЛЕНТАМИ Конструкция и размеры

На 3 страницах

Взамен 6690А

ОКП 75 9569 0271 06

Проверено в 1990 г.

Распоряжением Министерства от 8 декабря 19 71 г. № 087-16

срок введения установлен с 1/1У 19 72 г.

Несоблюдение стандарта преследуется по закону

1. Настоящий стандарт распространяется на кольцо с лентами, применяемое в узле крепления чехлов амортизатором.

2. Конструкция и размеры кольца с лентами должны соответствовать указанным на чертеже и в таблице.

*В-В* *см. 610, 91* *29.05.91* *Дорошников В.Ф.*

Издание официальное

ГР 417 от 24.12.71

Перепечатка воспрещена

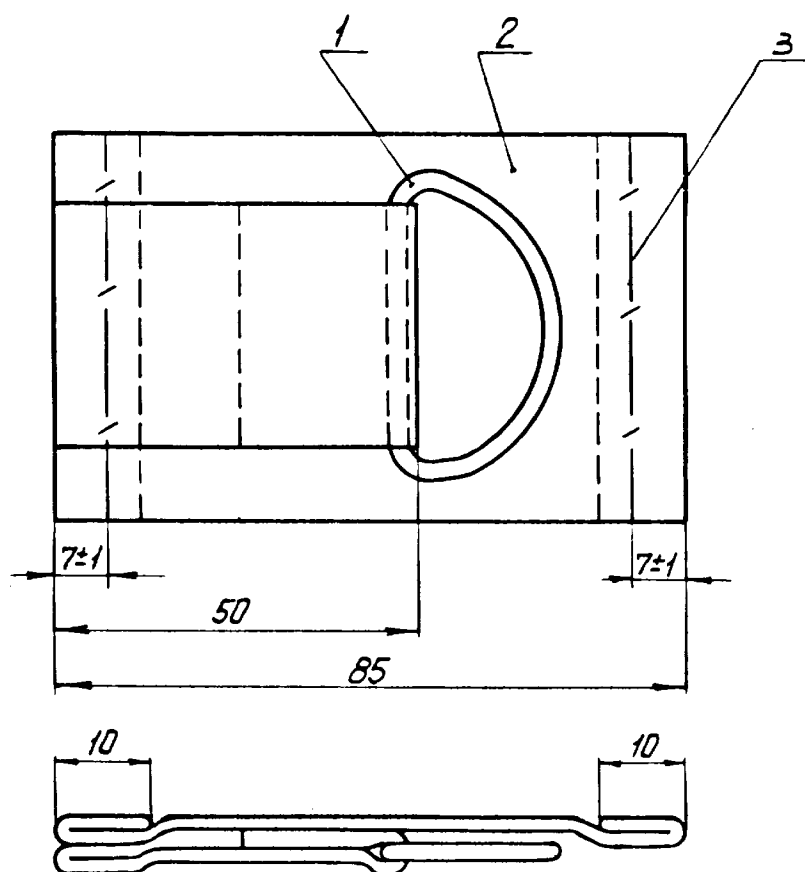
★

Лит.изм.	1	2
№ изв.	6339	11501

Инв. № дубликата	194
Инв. № подлинника	

*Действ. с 01.11.10.11.91*

*12*



Поз.	Обозначение	Наименование	Кол.
1	ОСТ 1 10150-71	Кольцо с лентой	1
2	-	Лента ЛПЛПкр -50 $l=105$ ГОСТ 13939-84	1
3	-	Нить крученая капроновая защитного цвета - 10Ккр ОСТ 17-330-84	-

3. Неуказанные предельные отклонения размеров  $\pm 2$  мм.

4. Масса - 0,043 кг.

5. Маркировать обозначение и клеймить окончательную приемку на бирке для партии деталей.

6. Технические условия - по ОСТ 1 00520-71.

Наименование и обозначение кольца с лентами:

Кольцо с лентами ОСТ 1 10149-71

Лит.зм.

1

2

№ изв.

6339

11501

Инв. № дубликата

Инв. № подлинника

194

В-В | сч. 610,91 | 29.05.91 | Дорошнов | Д.Ф.И.

## ЛИСТ РЕГИСТРАЦИИ ИЗМЕНЕНИЙ

Номер изме- нения	Номер листа (страницы)				Номер доку- мента	Подпись	Дата внесо- ния изм.	Дата введения изм.
	исме- нен- ного	замене- нного	нового	аннули- рован- ного				
1	1, 2	-	-	-	6339			
2	1, 2	-	3	-	11501	Дорошнов		с 01.01.91

Изм. № дубликата	
Изм. № подлинника	194

В-В | сч. 610,91 | 29.05.91 | Дорошнов | Бу...