

УДК 629.7.047.002.73

Группа Д18

# ОТРАСЛЕВОЙ СТАНДАРТ

ОСТ 1 10147-71

## ЛЕНТА С ПРЕДОХРАНИТЕЛЬНЫМ ЧЕХЛОМ Конструкция и размеры

На 3 страницах

Взамен 6688А

ОКП 75 9560

Проверено в 1990 г.

Распоряжением Министерства от 8 декабря 1971 г. № 087-16  
срок введения установлен с 1/1У 1972 г.

Несоблюдение стандарта преследуется по закону

1. Настоящий стандарт распространяется на ленту с предохранительным чехлом, применяемую в узле крепления чехлов амортизатором.
2. Конструкция и размеры ленты с предохранительным чехлом должны соответствовать указанным на чертеже и в таблице.

*В-В* *си. 447.91* *07.02.91* *Дорожников*

Издание официальное

ГР 415 от 24.12.71

Перепечатка воспрещена

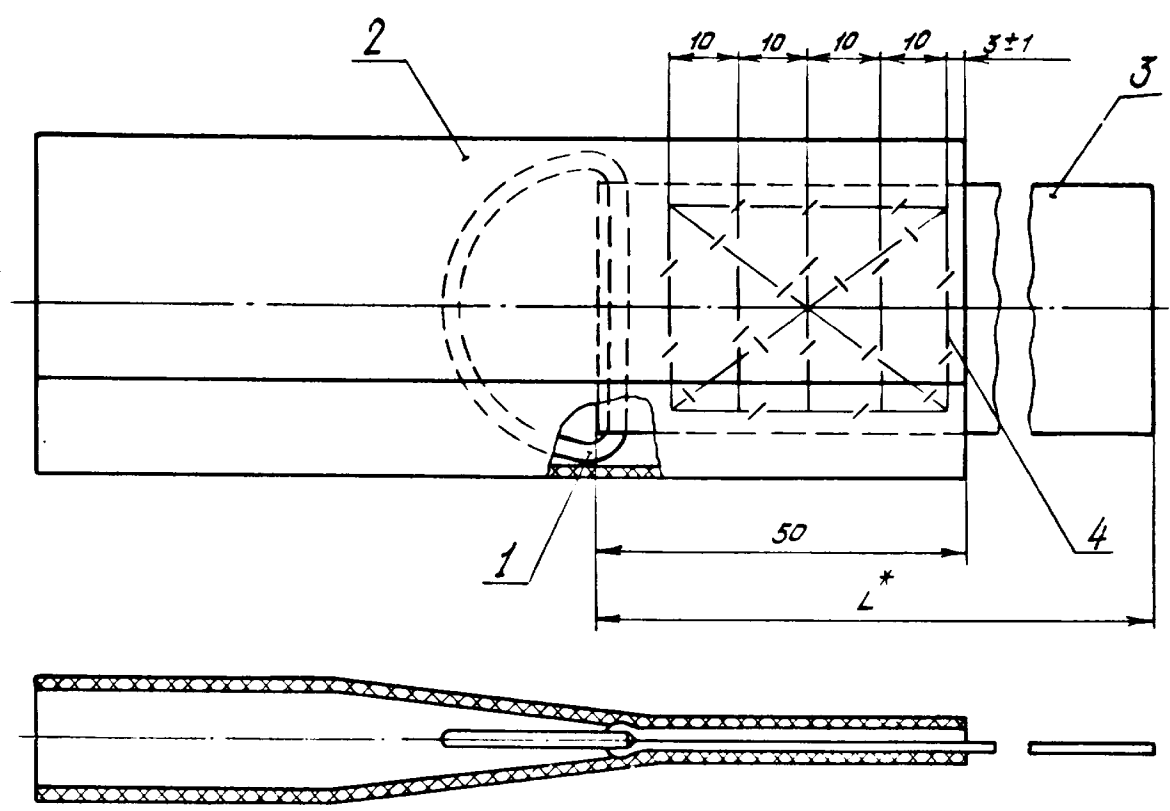


Лит.изм.	1	2
№ изв.	6339	11501

Инв. № дубликата	192
Инв. № подлинника	

*Действ. с СИ. 1024/М.91*

*2 2*



Поз.	Обозначение	Наименование	Кол.
1	ОСТ 1 10151-71	Кольцо	1
2	ОСТ 1 10153-71	Чехол предохранительный	1
3	-	Лента ЛПЛП - 32 ГОСТ 13939-84	1
4	-	Нить крученая капроновая защитного цвета - 10Ккр ОСТ 17-330-84	-

- 3. Неуказанные предельные отклонения размеров  $\pm 2$  мм.
- 4. Масса - 0,050 кг.
- 5. Маркировать обозначение и клеймить окончательную приемку на бирке.
- 6. Коды ОКП на каждый типоразмер выдаются по заявкам предприятий отрасли.
- 7. Технические условия - по ОСТ 1 00520-71.

Наименование и обозначение ленты с предохранительным чехлом с длиной ленты  $L$  :

Лента  $L$  -ОСТ 1 10147-71

\* Длина  $L$  устанавливается конструктором.

В-В с.с. 447. 91 07.02.91 Дорожнов В.В.

Лит.изм.	1	2
№ изв.	6339	11501

Инв. № дубликата	192
Инв. № подлинника	

22

## ЛИСТ РЕГИСТРАЦИИ ИЗМЕНЕНИЙ

Номер изме- нения	Номер листа (страницы)				Номер доку- мента	Подпись	Дата внесе- ния изм.	Дата введения изм.
	изме- нен- ного	замене- нного	нового	аннули- рован- ного				
1	1, 2	-	-	-	6339			
2	1, 2	-	3	-	71501	Дорожнов		с 01.01.91

Изм. № дубликата

Изм. № подлинника

192

В-В си. 447.91/07.02.91 Дорожнов В.В.