

УДК 629.7.047.002.73

Группа Д18

ОТРАСЛЕВОЙ СТАНДАРТ

ОСТ 1 10145-71

На 3 страницах

УЗЕЛ КРЕПЛЕНИЯ ЧЕХЛОВ АМОРТИЗАТОРОМ Конструкция и размеры

Взамен 6686А

Проверено в 1990 г.

ОКП 75 9560

Распоряжением Министерства от 8 декабря 19 71 г. № 087-16
срок введения установлен с 1/1У 19 72 г.

Несоблюдение стандарта преследуется по закону

1. Настоящий стандарт распространяется на узел крепления "неполных" чехлов (стягиваемые концы полотен не соприкасаются) для укрытия самолетов и вертолетов.

2. Конструкция и размеры узла крепления чехлов амортизатором должны соответствовать указанным на чертеже и в таблице.

Действ с 01.10.54 п.ч. 92.

Издание официальное

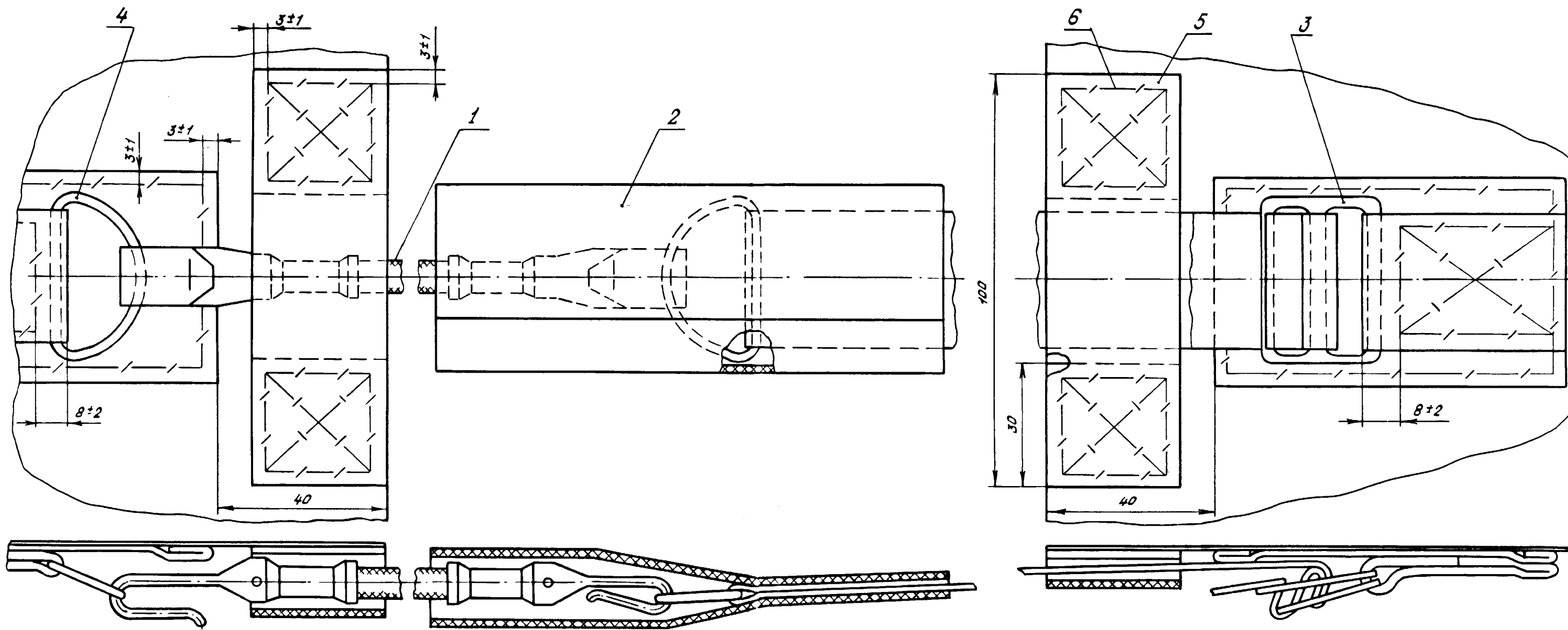


IP 413 от 24.12.71

Перепечатка воспрещена

ВВ СИ. 639. 92 | 20.05.92 | Дорожников С.В.

Лит.изм.	1	2	№ изв.	6339	11501
№ изв.					
Ив. № дубликата					
Ив. № подлинника					190



Лит. изм. 1
№ изв. 6339

Изм. № дубликата
Изм. № подлинника 190

3. Маркировать обозначение и клеймить окончательную приемку на бирке.
 4. Коды ОКП на каждый типоразмер выдаются по заявкам предприятий отрасли.
 5. Технические условия - по ОСТ 1 00520-71.
- Наименование и обозначение узла крепления чехлов амортизатором с длиной ленты L :
- Узел крепления чехлов амортизатором L -ОСТ 1 10145-71

Поз.	Обозначение	Наименование	Кол.
1	ОСТ 1 10146-71	Амортизатор	1
2	L -ОСТ 1 10147-71	Лента с предохранительным чехлом	1
3	ОСТ 1 10148-71	Пряжки с лентами	1
4	ОСТ 1 10149-71	Кольцо с лентами	1
5	-	Лента ЛПП - 32 $L=160$ ГОСТ 13939-84	2
6	-	Нить крученая капроновая защитного цвета - 10Ккр ОСТ 17-330-84	-

ЛИСТ РЕГИСТРАЦИИ ИЗМЕНЕНИЙ

Номер изме- нения	Номер листа (страницы)				Номер доку- мента	Подпись	Дата внесе- ния изм.	Дата введения изм.
	изме- нен- ного	замене- нного	нового	аннули- рован- ного				
1	1, 2	-	-	-	6339			
2	1,	-	3	-	11501	Дорошнев		с 01.01.91

Инв. № дубликата

Инв. № подлинника

190

В-В си. 639. 92 20.05.92 Дорошнев В.р.