

УДК 531.741.04

Группа П-54

ОТРАСЛЕВОЙ СТАНДАРТ

ВИНТ РЕГУЛИРОВОЧНЫЙ Конструкция и размеры

ОСТ 1 10143-71

На 2 страницах

Введен впервые

Проверено в 1980 г.

Срок действия продлен до 01.01.85

Проверено в 1985 г.

Срок действия продлен до 01.01.95

Распоряжением Министерства от 25 ноября 1971 г. № 087-16
срок введения установлен с 1/У 1972 г.

Несоблюдение стандарта преследуется по закону

1. Конструкция и размеры регулировочного винта должны соответствовать указанным на чертеже.

Лит. изм.
№ изв.1 2 3
6730 8126 10046Инв. № дубликата
Инв. № подлинника

380

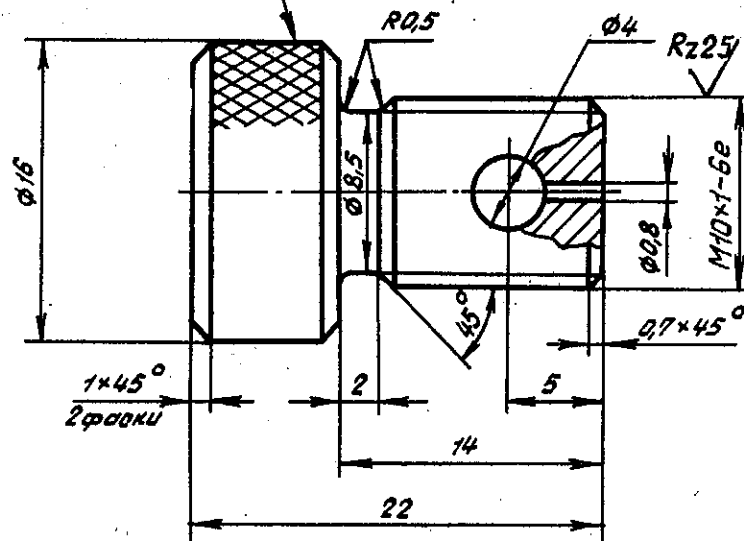
Издание официальное

ГР 532 от 10.01.72

Перепечатка воспрещена

★

Rz50/ (✓)

Рифление сетчатое 0,8
ГОСТ 21474-75

2. Материал: сталь 25 ГОСТ 1050-74.

3. Покрытие: КдЭ.хр*.

4. Неуказанные предельные отклонения размеров, формы и расположения поверхностей - по ОСТ 1 00022-80.

5. Масса - 0,020 кг.

6. Маркировать обозначение и клеймить окончательную приемку на бирке.

Наименование и обозначение регулировочного винта:

Винт регулировочный ОСТ 1 10143-71

Лит.изм.	1	2	3
№ изв.	6730	8126	10046

Инв. № дубликата	
Инв. № подлинника	380

* По действующему в отрасли документу.