

УДК 581.741.04

Группа П-54

ОТРАСЛЕВОЙ СТАНДАРТ

ОСТ 1 10142-71

ОСНОВАНИЕ ВЕРХНЕЕ Конструкция и размеры

На 3 страницах

Введен впервые

Проверено в 1980 г.
Срок действия продлен до 01.01.85
Проверено в 1985 г.
Срок действия продлен до 01.01.95

Распоряжением Министерства от 25 ноября 1971 г. № 087-16

срок введения установлен с 1/У 1972 г.

Несоблюдение стандарта преследуется по закону

1. Конструкция и размеры верхнего основания должны соответствовать указанным на чертеже.

Лит.изм.	1	2	3
№ изв.	6730	8126	10046

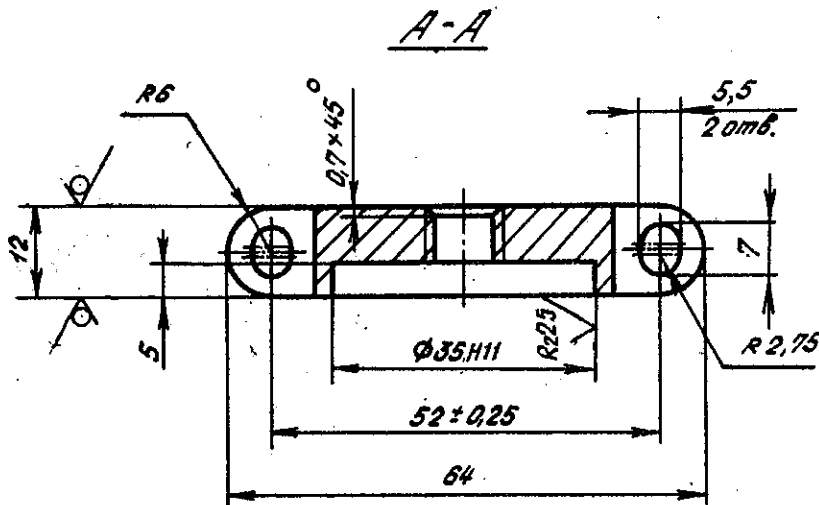
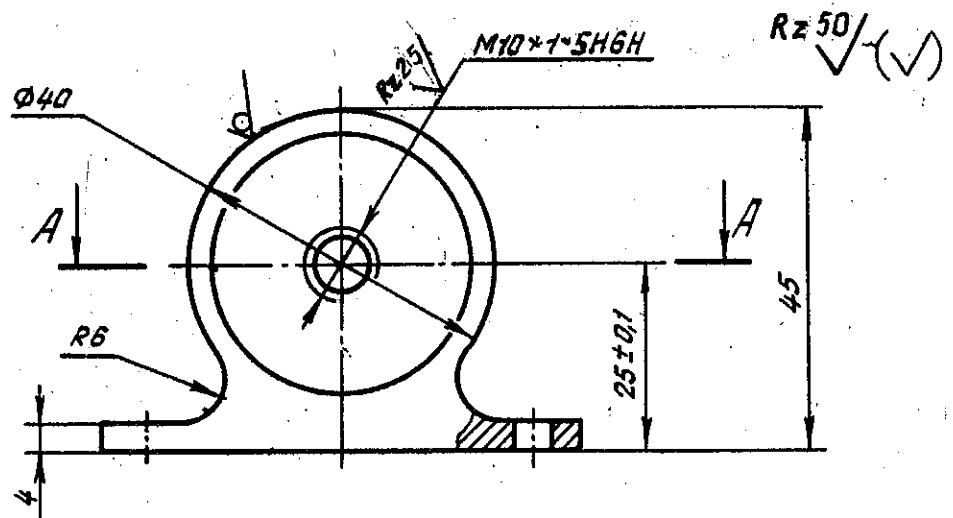
Инв. № дубликата	379
Инв. № подлинника	

Издание официальное

ГР 531 от 10.01.72

Перепечатка воспрещена

★



2. Материал: алюминиевый сплав АЛ9, заготовка - отливка по ОСТ 1 90021-79, группа контроля 3.

Предельные отклонения размеров отливки - по ОСТ 1.41154-82, Лт3.

Литейные уклоны - 1° по ГОСТ 3212-80.

Неуказанные литейные радиусы - 1 мм.

3. Термическая обработка: Т4*.

4. Покрытие: Ан.Окс.хр*.

5. Неуказанные предельные отклонения размеров, формы и расположения поверхностей - по ОСТ 1 00022-80.

* По действующему в отрасли документу.

Лит. изм.	1	2	3
№ изв.	6780	8126	100*6

Инв. № дубликата	
Инв. № подлинника	378

6. Масса - 0,039 кг.

7. Маркировать обозначение и клеймить окончательную приемку на бирке.

Наименование и обозначение верхнего основания:

Основание верхнее ОСТ 1 10142-71

Инв. № дубликата																					
Инв. № подлинника																					
Лит. нзм.	1	2	3																		
№ изв.	6730	8126	10046																		

Инв. № дубликата	
Инв. № подлинника	379