

УДК 531.741.04

Группа П-54

ОТРАСЛЕВОЙ СТАНДАРТ

ОСТ 1 10141-71

ОСНОВАНИЕ НИЖНЕЕ Конструкция и размеры

На **3** страницах

Введен впервые

Проверено в 1980 г.
Срок действия продлен до 01.01.85
Проверено в 1985 г.
Срок действия продлен до 01.01.95

Распоряжением Министерства от 25 ноября 19 71 г. № 087-18

срок введения установлен с 1/У 19 72 г.

Несоблюдение стандарта преследуется по закону

1. Конструкция и размеры нижнего основания должны соответствовать указанным на чертеже.

Лит.изм.	1	2	3
№ изв.	6730	8126	10046

Инв. № дубликата	
Инв. № подлинника	378

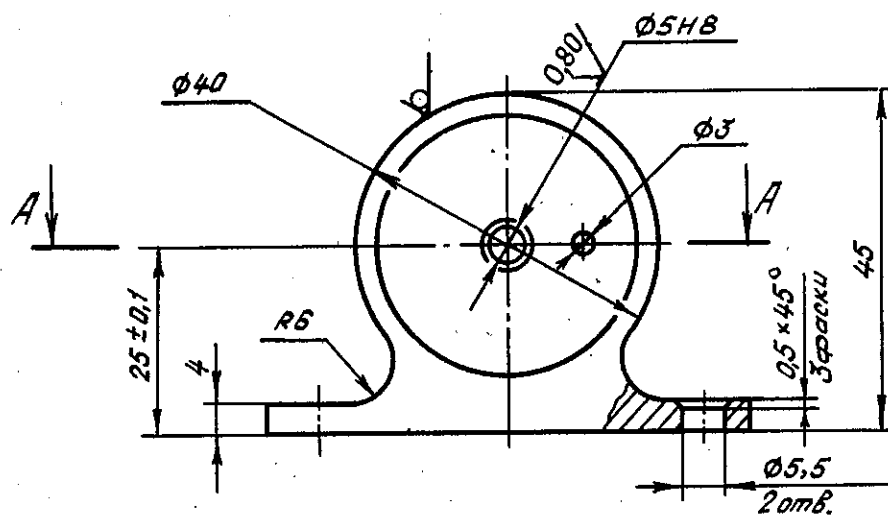
Издание официальное

★

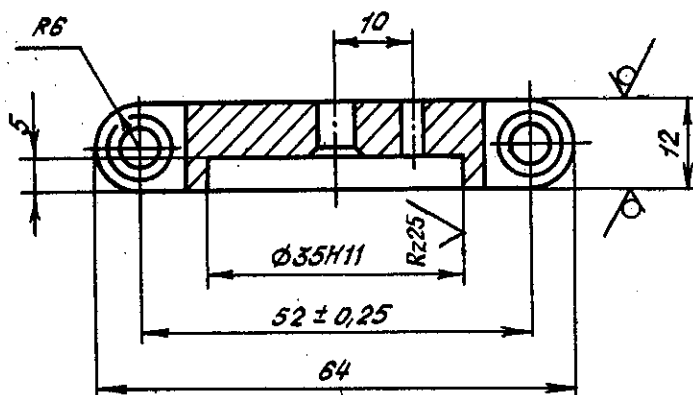
ГР 530 от 10.01.72

Перепечатка воспрещена

Rz50/ (✓)



A-A



2. Материал: алюминиевый сплав АЛ9, заготовка - отливка по ОСТ 1 90021-79, группа контроля 3.

Предельные отклонения размеров отливки - по ОСТ 1.41154-82, Лт3.

Литейные уклоны - 1° по ГОСТ 3212-80.

Неуказанные литейные радиусы - 1 мм.

3. Термическая обработка: Т4*.

4. Покрытие: Ан.Окс.хр*.

5. Неуказанные предельные отклонения размеров, формы и расположения поверхностей - по ОСТ 1 00022-80.

* По действующему в отрасли документу.

№ изм.	1	2	3
№ изд.	8730	8126	10046

Изм. № дубликата	378
Изм. № подлинника	

6. Масса - 0,038 кг.

7. Маркировать обозначение и клеймить окончательную приемку на бирке.

Наименование и обозначение нижнего основания:

Основание нижнее ОСТ 1 10141-71

Инв. № дубликата				Лит.изм.	1	2	3
Инв. № подлинника	378			№ изв.	6730	8126	10046