

УДК 531.741.04

Группа П-54

ОТРАСЛЕВОЙ СТАНДАРТ

ОСТ 1 10138-71

ТРУБКА

На 2 страницах

Конструкция и размеры

Введен впервые

Проверено в 1980 г.
Срок действия продлен до 01.01.85
Проверено в 1985 г.
Срок действия продлен до 01.01.95

Лит. изм.	1	2	3
№ изв.	6730	8126	10046

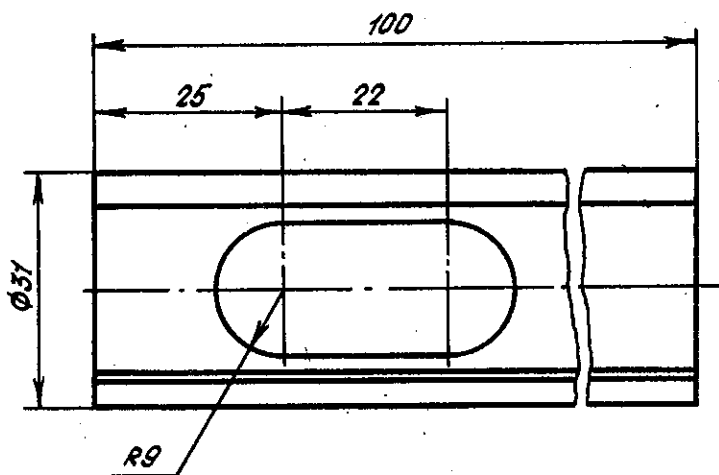
Распоряжением Министерства от 25 ноября 1971 г. № 087-16

срок введения установлен с 1/У 19 72 г.

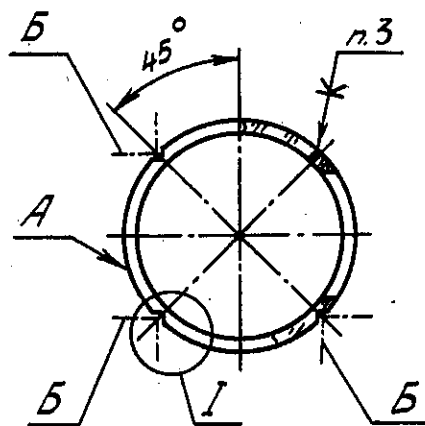
Несоблюдение стандарта преследуется по закону

1. Конструкция и размеры трубки должны соответствовать указанным на чертеже.

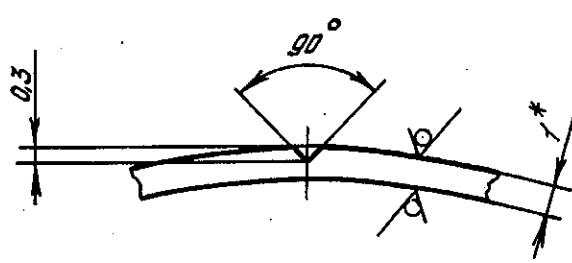
Инв. № дубликата	375
Инв. № подлинника	



Rz50 (✓)



I повернута



Лит. изм.	1	2	3
№ изв.	6730	8126	10046

Изм. № дубликата	375
Изм. № подлинника	

2. Материал: стекло органическое СТ-1 ГОСТ 15809-70.
3. Стык клеить клеем ПУ-2^{***}.
4. Покрытие: поверхностей Б эмаль ХВ-16, черная. 057. ОСТ 1 90055-78.
5. Предельные отклонения размеров, формы и расположения поверхностей - по ОСТ 1 00022-80.
6. Непараллельность плоскостей Б относительно поверхности А - не более 0,3 мм.
7. Масса - 0,008 кг.
8. Маркировать обозначение и клеймить окончательную приемку на бирке.

Наименование и обозначение трубки:
Трубка ОСТ 1 10138-71

* Размер для справок.
*** По действующему в отрасли документу.