

УДК 628.83:629.7.048

Группа Д-15

ОТРАСЛЕВОЙ СТАНДАРТ

ОСТ 1 10135-71

ВТУЛКА
Конструкция и размеры

На 2 страницах

Взамен 6842А

ОКП 75 9588 0481 02

Распоряжением Министерства от 18 ноября 1971 г. № 087-16
срок введения установлен с 1/УП 1972 г.

Несоблюдение стандарта преследуется по закону

1. Конструкция и размеры втулки должны соответствовать указанным
на чертеже.

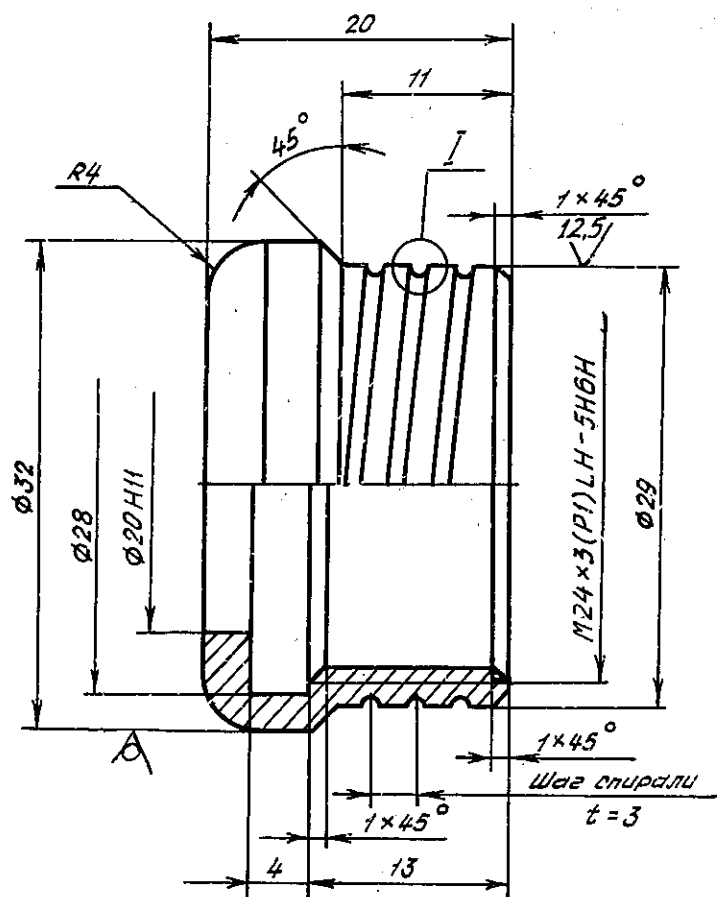
Издание официальное

ГР 341 от 14.12.71

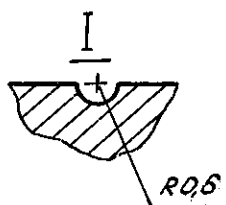
Перепечатка воспрещена



Лит.изм.	1	2
№ изв.	6173	10730
Инв. № дубликата	135	
Инв. № подлинника		



3,2/(V)



Лит. изм.	1	2
№ изв.	6173	10730

Изм. № дубликата	135
Изм. № подлинника	

2. Материал: алюминиевый сплав марки Д16Т по ГОСТ 21488-76.
3. Покрытие: Ан.Окс.нхр*.
4. Неуказанные предельные отклонения размеров - по ОСТ 1 00022-80.
5. Масса - 18 г.
6. Маркировать обозначение и клеймить "К" на бирке для партии деталей.
7. Технические условия - по ОСТ 1 00519-71.

Наименование и обозначение втулки:

Втулка ОСТ 1 10135-71

* По действующему отраслевому документу.