

УДК 628.83:629.7.048

Группа Д-15

ОТРАСЛЕВОЙ СТАНДАРТ

ОСТ 1 10130-71

На 2 страницах

КЛАПАН Конструкция и размеры

Взамен 6837А

ОКП 75 9588 0431 01

Распоряжением Министерства от 18 ноября 1971 г. № 087-16

срок введения установлен с 1/УП 1972 г.

Несоблюдение стандарта преследуется по закону

I. Конструкция и размеры клапана должны соответствовать указанным на чертеже.

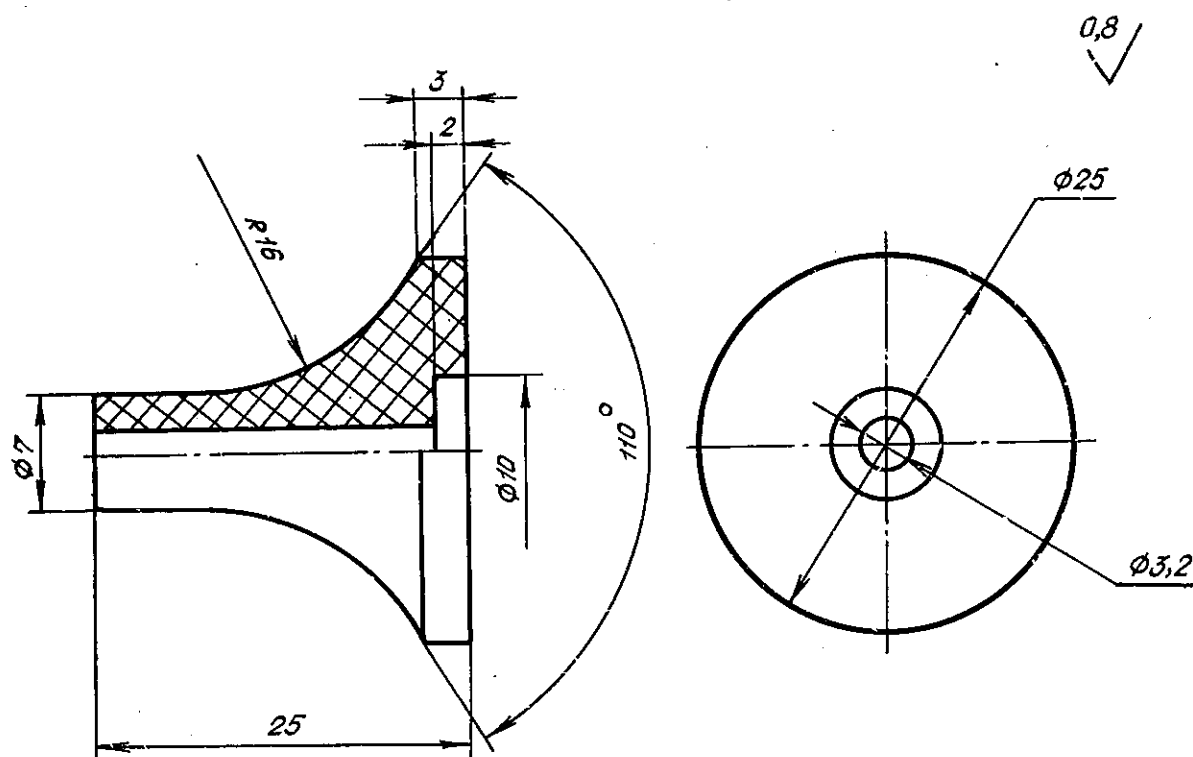
Издание официальное

ГР 396 от 14.12.71

Перепечатка воспрещена



Лит. изм.	I	№ изв.	10730
Изм. № дубликата		Изм. № подлинника	130



2. Материал: сополимер стирола МСН-Л "Слоновая кость", рец. 301
ГОСТ 12271-76.

3. Радиусы скруглений 0,4 мм.

4. Предельные отклонения размеров - по ОСТ 1 00022-80.

5. Масса - 2 г.

6. Маркировать обозначение и клеймить "К" на бирке для партии
деталей.

7. Технические условия - по ОСТ 1 00519-71.

Наименование и обозначение клапана:

Клапан ОСТ 1 10130-71

Лит.изм.	1
№ изв.	10730

Инв. № дубликата	
Инв. № подлинника	130