

УДК 628.83:629.7.048

Группа Д-15

# ОТРАСЛЕВОЙ СТАНДАРТ

ОСТ 1 101 25-71

## КЛАПАН Конструкция и размеры

На 2 страницах

Взамен 6832А

ОКП 75 9588 0371 07

Распоряжением Министерства от 18 ноября 1971 г. № 087-16

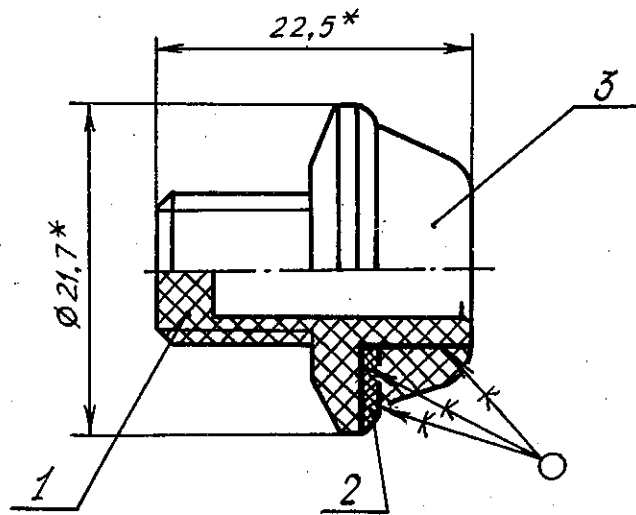
срок введения установлен с 1/УП 1972 г.

Несоблюдение стандарта преследуется по закону

1. Конструкция и размеры клапана должны соответствовать указанным на чертеже и в таблице.

Лит.изм.	1
№ изв.	10730

Инв. № дубликата	
Инв. № подлинника	125



Поз.	Обозначение	Наименование	Кол.
1	ОСТ 1 10126-71	Челнок	1
2	ОСТ 1 10127-71	Прокладка	1
3	ОСТ 1 10128-71	Конус	1
		Клей 88НП ТУ 38 105540-85	5 г.

2. Масса - 5 г.

3. Технические условия - по ОСТ 1 00519-71.

Наименование и обозначение клапана:

Клапан ОСТ 1 10125-71

\* Размер для справок.

Ивв. № дубликата  
Ивв. № подлинника

125

Лит. изм. 1

№ изв. 10730