

УДК 628.83:629.7.048

Группа Д-15

ОТРАСЛЕВОЙ СТАНДАРТ

ОСТ 1 10119-71

ШАР Конструкция и размеры

На 3 страницах

Взамен 6824А

ОКП 75 9588 0311 08

Распоряжением Министерства от 18 ноября 1971 г. № 087-16

срок введения установлен с 1/УП 1972 г.

Несоблюдение стандарта преследуется по закону

1. Конструкция и размеры шара должны соответствовать указанным на чертеже.

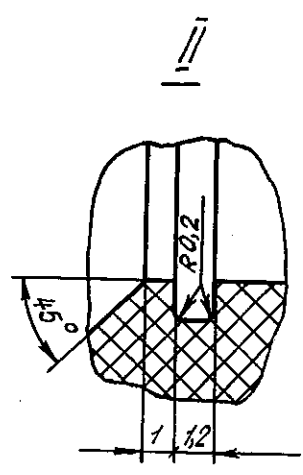
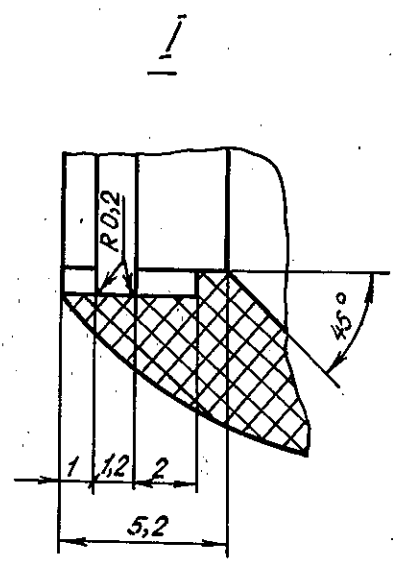
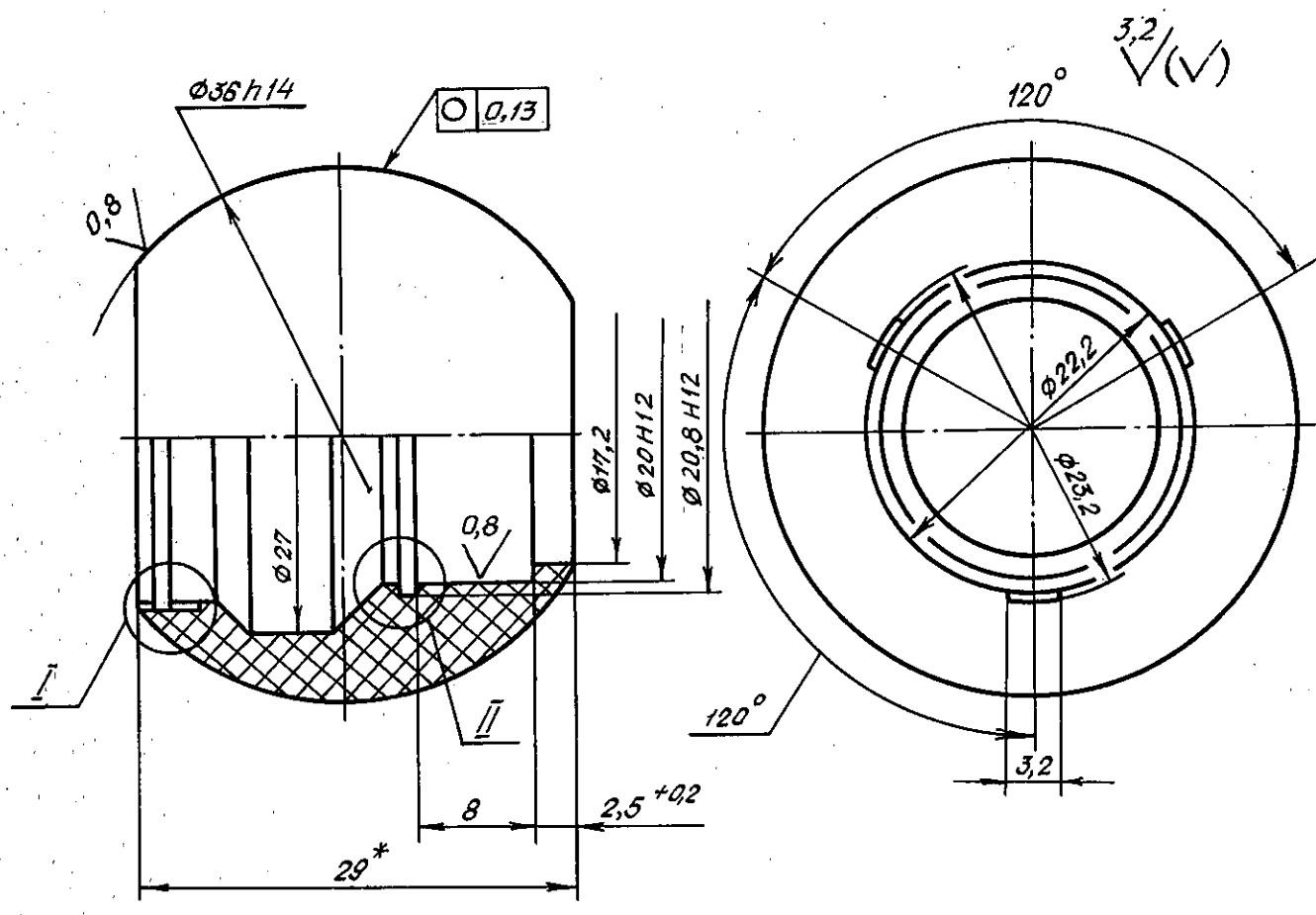
Издание официальное

ГР 325 от 14.12.71

Перепечатка воспрещена



Лит. изм.	1
№ изв.	10730
Инв. № дубликата	
Инв. № подлинника	119



*Размер для справок.

Инв. № дубликата	119
Инв. № подлинника	
Лит.изм.	1
№ изв.	10730

2. Материал: сополимер стирола МСН-Л "Слоновая кость", рец. 301
ГОСТ 12271-76.
3. Неуказанные предельные отклонения размеров - по ОСТ 1 00022-80.
4. Масса - 8 г.
5. Маркировать обозначение и клеймить "К" на бирке для партии деталей.
6. Технические условия - по ОСТ 1 00519-71.

Наименование и обозначение шара:

Шар ОСТ 1 10119-71

Инв. № дубликата		Лит. изм.	1
Инв. № подлинника	119	№ изв.	10730