

УДК 62-762:678

Группа Л63

# ОТРАСЛЕВОЙ СТАНДАРТ

УСТРОЙСТВА  
УПЛОТНИТЕЛЬНЫЕ РАДИАЛЬНЫЕ  
НЕПОДВИЖНЫХ ВВЕРТНЫХ СОЕДИНЕНИЙ  
С ПРИМЕНЕНИЕМ ДВУХ  
РЕЗИНОВЫХ КОЛЕЦ КРУГЛОГО СЕЧЕНИЯ  
Конструкция и размеры

ОСТ 1 10117-71

На 19 страницах

Взамен 953АТ

Проверено в 1985 г.

Распоряжением Министерства от 9 ноября 1971 г.

№ 087-16

срок введения установлен с 1 июня 1972 г.

Несоблюдение стандарта преследуется по закону

Настоящий стандарт распространяется на уплотнительные устройства ввертных деталей с применением двух резиновых колец круглого сечения.

№ изм.	1
№ изв.	10513

140

Инв. № дубликата	
Инв. № подлинника	

Издание официальное

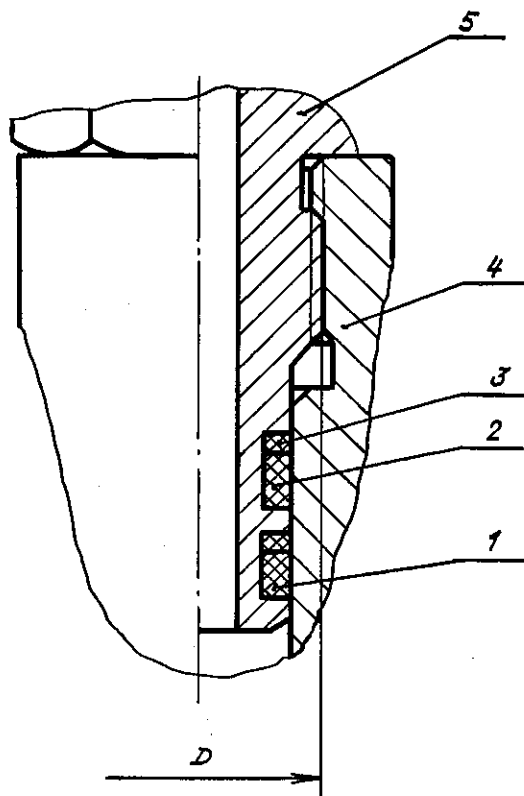
ГР 302 от 09.12.71

Перепечатка воспрещена



# 1. КОНСТРУКЦИЯ И РАЗМЕРЫ

1.1. Конструкция и размеры уплотнительных устройств должны соответствовать указанным на черт. 1 и в табл. 1.



1, 2 - кольца резиновые круглого сечения;  
3 - шайба защитная; 4 - корпус; 5 - ввертная деталь

Черт. 1

Таблица 1

Инв. № дубликата	Инв. № подлинника	D, мм	Поз. 1 Кольцо резиновое круглого сечения		Поз. 2 Кольцо резиновое круглого сечения	Поз. 3 Шайба защитная	Момент загяжки, кгс·м
			для жидкости*	для топлива**			
		140	Количество			Пред. откл. ±10 %	
			1		2		
		Обозначение					
		M12x1,5	005-009-25-052 ОСТ 1 00980-80	005-009-25-034 ОСТ 1 00980-80	005-009-25-043 ОСТ 1 00980-80	53-90 ГОСТ 23825-79	
		M14x1,5	006-010-25-052 ОСТ 1 00980-80	006-010-25-034 ОСТ 1 00980-80	006-010-25-043 ОСТ 1 00980-80	63-100 ГОСТ 23825-79	1,3

№ изм. 1  
№ изв. 10513

D, мм	Поз. 1 Кольцо резиновое круглого сечения		Поз. 2 Кольцо резиновое круглого сечения	Поз. 3 Шайба защитная	Момент затяжки, кгс·м
	для жидкости*	для топлива**	Количество	Пред. откл. ±10 %	
					1
	Обозначение				
M16x1,5	008-012-25-052	008-012-25-034	008-012-25-043	83-120	2,0
	ОСТ 1 00980-80	ОСТ 1 00980-80	ОСТ 1 00980-80	ГОСТ 23825-79	
M18x1,5	010-014-25-052	010-014-25-034	010-014-25-043	103-140	3,0
	ОСТ 1 00980-80	ОСТ 1 00980-80	ОСТ 1 00980-80	ГОСТ 23825-79	
M20x1,5	012-016-25-052	012-016-25-034	012-016-25-043	123-160	3,0
	ОСТ 1 00980-80	ОСТ 1 00980-80	ОСТ 1 00980-80	ГОСТ 23825-79	
M22x1,5	014-018-25-052	014-018-25-034	014-016-25-043	143-180	3,0
	ОСТ 1 00980-80	ОСТ 1 00980-80	ОСТ 1 00980-80	ГОСТ 23825-79	
M24x1,5	016-020-25-052	016-020-25-034	016-020-25-043	163-200	3,5
	ОСТ 1 00980-80	ОСТ 1 00980-80	ОСТ 1 00980-80	ГОСТ 23825-79	
M27x1,5	018-022-25-052	018-022-25-034	018-022-25-043	183-220	3,5
	ОСТ 1 00980-80	ОСТ 1 00980-80	ОСТ 1 00980-80	ГОСТ 23825-79	
M30x1,5	020-024-25-052	020-024-25-034	020-024-25-043	203-240	3,5
	ОСТ 1 00980-80	ОСТ 1 00980-80	ОСТ 1 00980-80	ГОСТ 23825-79	
M33x1,5	022-026-25-052	022-026-25-034	022-026-25-043	223-260	4,0
	ОСТ 1 00980-80	ОСТ 1 00980-80	ОСТ 1 00980-80	ГОСТ 23825-79	
M33x1,5	024-028-25-052	024-028-25-034	024-028-25-043	243-280	4,0
	ОСТ 1 00980-80	ОСТ 1 00980-80	ОСТ 1 00980-80	ГОСТ 23825-79	
M33x1,5	026-030-25-052	026-030-25-034	026-030-25-043	263-300	4,0
	ОСТ 1 00980-80	ОСТ 1 00980-80	ОСТ 1 00980-80	ГОСТ 23825-79	

Инв. № дубликата

Инв. № подлинника

140

1

10513

№ изм.

№ изв.

D, мм	Поз. 1 Кольцо резиновое круглого сечения		Поз. 2 Кольцо резиновое круглого сечения	Поз. 3 Шайба защитная	Момент затяжки, кгс·м
	для жидкости*	для топлива**	Количество	2	
					1
	Обозначение				
M36x1,5	029-033-25-052 ОСТ 1 00980-80	029-033-25-034 ОСТ 1 00980-80	029-033-25-043 ОСТ 1 00980-80	293-330 ГОСТ 23825-79	4,0
M39x1,5	032-036-25-052 ОСТ 1 00980-80	032-036-25-034 ОСТ 1 00980-80	032-036-25-043 ОСТ 1 00980-80	323-360 ГОСТ 23825-79	
M42x1,5	034-038-25-052 ОСТ 1 00980-80	034-038-25-034 ОСТ 1 00980-80	034-038-25-043 ОСТ 1 00980-80	343-380 ГОСТ 23825-79	
M45x1,5	037-041-25-052 ОСТ 1 00980-80	037-041-25-034 ОСТ 1 00980-80	037-041-25-043 ОСТ 1 00980-80	373-410 ГОСТ 23825-79	
M48x1,5	040-044-25-052 ОСТ 1 00980-80	040-044-25-034 ОСТ 1 00980-80	040-044-25-043 ОСТ 1 00980-80	403-440 ГОСТ 23825-79	

\* Жидкость 7-50С-3 ГОСТ 20734-75.

\*\* Топливо Т-1, Т-2; ТС-1, Т-6 ОСТ 1 00397-80.

1.2. Диапазоны температур рабочей и окружающей среды - от минус 60 до плюс 200 °С.

1.3. Номинальные давления рабочей среды - не более 28 МПа (280 кгс/см<sup>2</sup>).

1.4. Рабочие и испытательные давления для жидкости 7-50С-3 ОСТ 1 00095-73, для топлив - устанавливаются разработчиком изделий.

1.5. Резьбы деталей уплотнительных устройств должны быть смазаны перед сборкой тонким слоем смазок, применяемых при сборке изделий.

1.6. Конструкция уплотнительных устройств, обеспечивающая повтор ввертывания детали, должна соответствовать указанной в справочном приложении. Технические требования к этим уплотнительным устройствам должны соответствовать настоящему стандарту.

№ изм.  
№ изв.

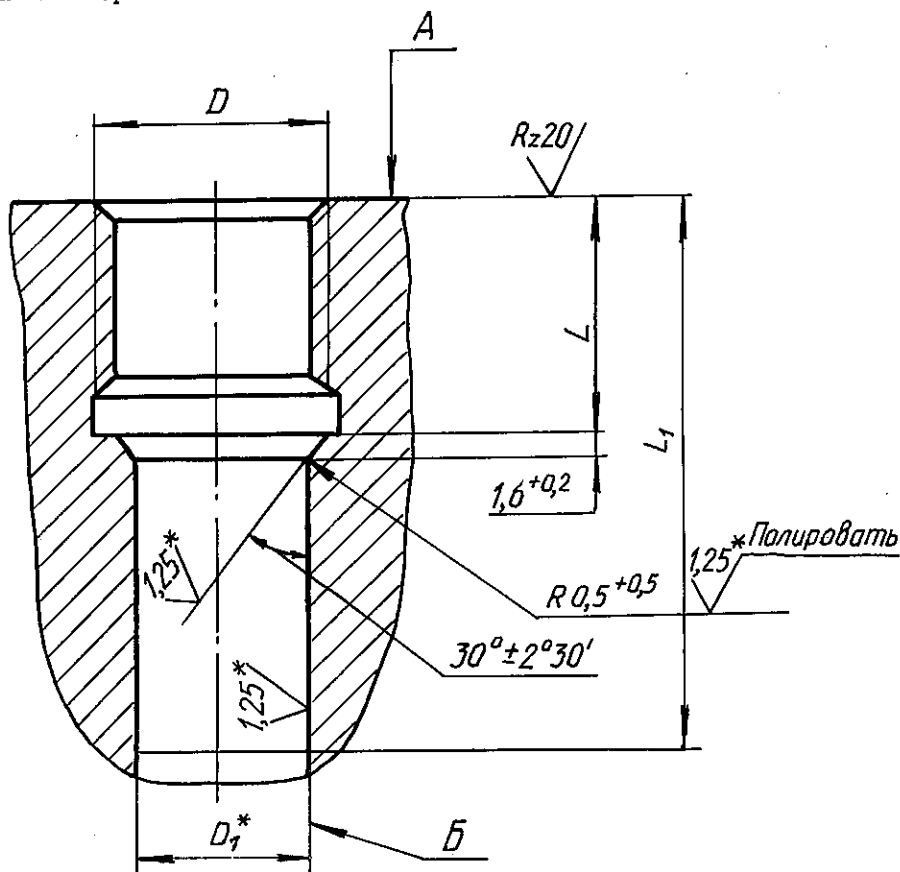
Инв. № дубликата  
Инв. № подлинника

140

1  
10513

## 2. РАЗМЕРЫ ПОСАДОЧНЫХ МЕСТ

2.1. Размеры посадочных мест под ввертные детали должны соответствовать указанным на черт. 2 и в табл. 2.



Черт. 2

Таблица 2

мм

D	D <sub>1</sub>		L	L <sub>1</sub> , не менее	
	Номин.	Пред. откл.	Пред. откл. ±0,2		
M12 x 1,5	9	H9	14	32	
M14 x 1,5	10		15	33	
M16 x 1,5	12		16	34	
M18 x 1,5	14				
M20 x 1,5	16				
M22 x 1,5	18			17	35
M24 x 1,5	20	H7			
M27 x 1,5	22				
	24			18	36
M30 x 1,5	26				

\* Размер и шероховатость поверхности после покрытия.

№ изм. 1  
№ изв. 10513

Инв. № дубликата  
Инв. № подлинника 140

мм

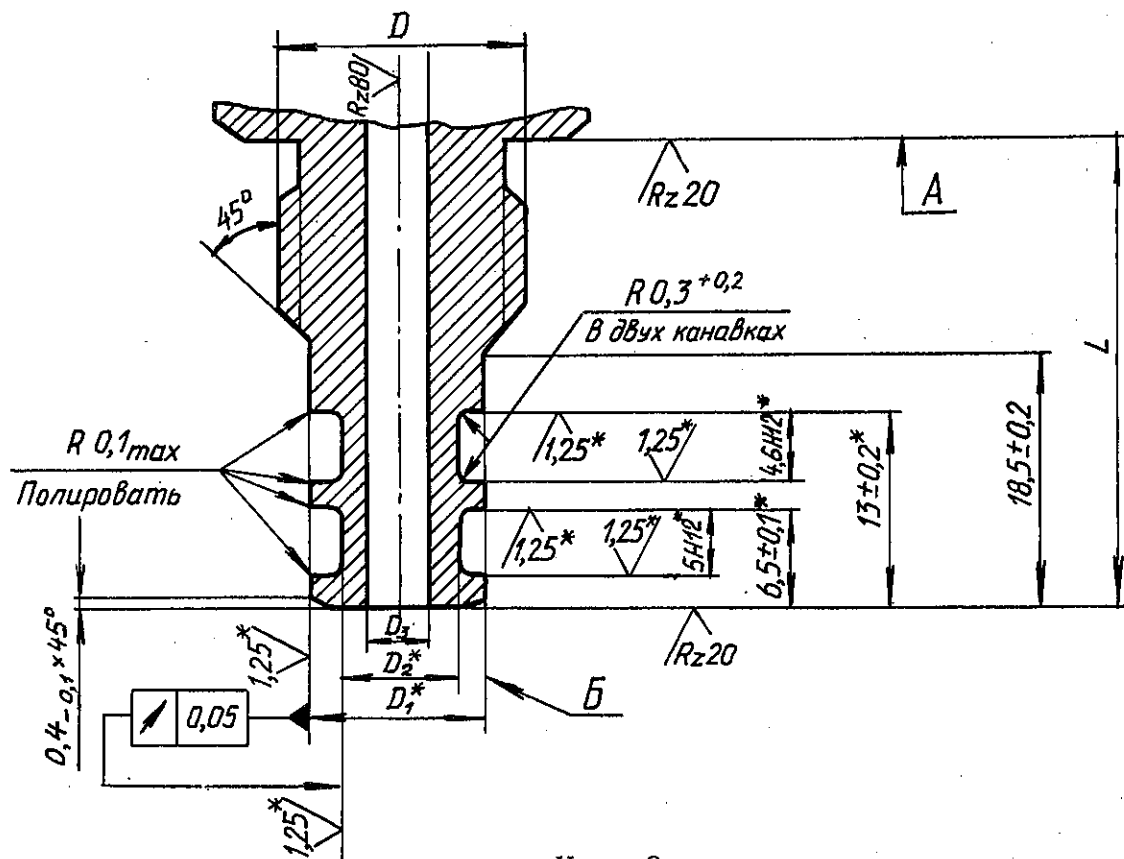
D	D <sub>1</sub>		L	L <sub>1</sub> , не менее
	Номин.	Пред. откл.	Пред. откл. ±0,2	
М33 x 1,5	28	Н7	18	36
	30			
М36 x 1,5	33			
М39 x 1,5	36		19	37
М42 x 1,5	38		20	38
М45 x 1,5	41			
М48 x 1,5	44			

2.1.1. Материал посадочных мест должен иметь временное сопротивление разрыву  $\sigma_B \geq 60 \text{ кгс/мм}^2$ .

2.1.2. Посадочные места должны обладать коррозионной стойкостью при относительной влажности до 98 % и температуре 40 °С.

2.1.3. Поле допуска резьбы - 5H6H.

2.2. Размеры ввертной части детали должны соответствовать указанным на черт. 3 и в табл. 3.



Черт. 3

\*Размер и шероховатость поверхности после покрытия.

№ изм. 1  
№ изв. 10513

140

Инв. № дубликата  
Инв. № подлинника

мм

D	D <sub>1</sub>	D <sub>2</sub>	D <sub>3</sub>	L
	Пред. откл. +7	Пред. откл. h8		Пред. откл. ±0,2
M12x1,5	9	5,3	2,7	30
M14x1,5	10	6,3	3,7	31
M16x1,5	12	8,3	5,5	32
M18x1,5	14	10,3	7,5	
M20x1,5	16	12,3	9,5	33
M22x1,5	18	14,3	11,5	
M24x1,5	20	16,3	13,5	
M27x1,5	22	18,3	15,5	34
	24	20,3	17,0	
M30x1,5	26	22,3	19,0	
M33x1,5	28	24,3	21,0	
	30	26,3	23,0	
M36x1,5	33	29,3	26,0	
M39x1,5	36	32,3	29,0	35
M42x1,5	38	34,3	31,0	36
M45x1,5	41	37,3	34,0	
M48x1,5	44	40,3	37,0	

2.2.1. Ввертные детали должны изготавливаться из материала с временным сопротивлением разрыву  $\sigma_B \geq 90$  кгс/мм<sup>2</sup>.

2.2.2. Ввертные детали должны обладать коррозионной стойкостью при относительной влажности до 98 % и температуре 40 °С.

2.2.3. Резьба - по ОСТ 1 00105-83.

2.3. Неуказанные предельные отклонения размеров, формы и расположения поверхностей - по ОСТ 1 00022-80.

2.4. Сбег резьбы, фаски и проточки - по ОСТ 1 00010-81.

2.5. Торцовое биение поверхности А и радиальное биение поверхности Б относительно оси резьбы - 0,05 мм.

№ изм. 1

№ изв. 10518

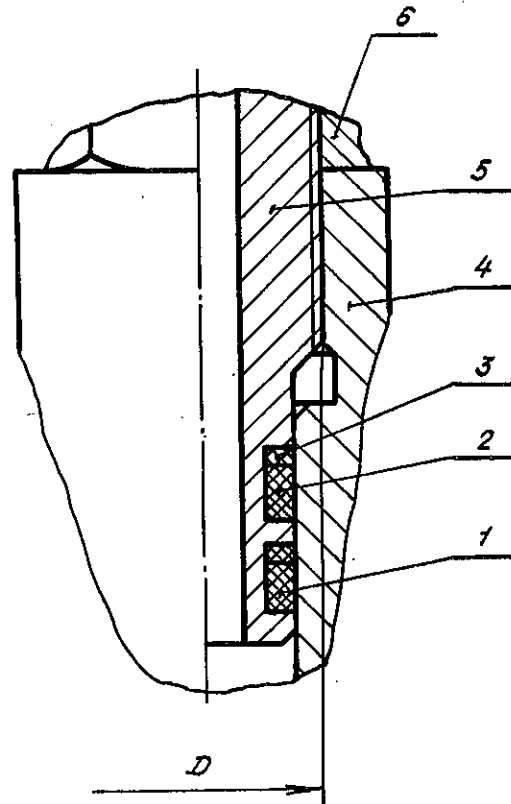
Инв. № дубликата

Инв. № подлинника 140

## КОНСТРУКЦИЯ УПЛОТНИТЕЛЬНЫХ УСТРОЙСТВ, ОБЕСПЕЧИВАЮЩАЯ ПОВОРОТ ВВЕРТНОЙ ДЕТАЛИ

1. Конструкция уплотнительного устройства, обеспечивающая поворот ввертной детали на  $360^\circ$ , должна соответствовать указанной на черт. 1.

2. Размеры уплотнительного устройства должны соответствовать указанным на черт. 1 и в таблице.



1,2 - кольца резиновые круглого сечения;  
3 - шайба защитная; 4 - корпус; 5 - вверт-  
ная деталь; 6 - гайка

Черт. 1

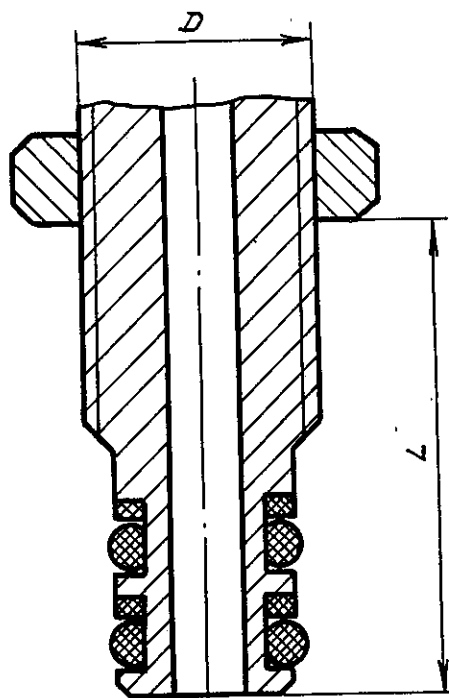
3. Для установки ввертных деталей необходимо:

- установить гайку по размеру  $L$ , указанному на черт. 2 и в таблице;
- не изменяя размера  $L$ , завернуть ввертную деталь в посадочное место до упора в торец гайки;
- отвернуть ввертную деталь до нужного положения, но не более чем на один оборот и после этого завернуть гайку и законтрить.

Лит. изм.	1
№ изв.	10513

Инв. № дубликата	140
Инв. № подлинника	





Черт. 2

Продолжение  
мм

D	мм	
	L	
	Пред. откл. $\pm 0,2$	
M12 x 1,5	32	
M14 x 1,5	33	
M16 x 1,5	34	
M18 x 1,5	35	
M20 x 1,5	36	
M22 x 1,5	37	
M24 x 1,5	38	
M27 x 1,5	39	

D	мм	
	L	
	Пред. откл. $\pm 0,2$	
M30 x 1,5	36	
M33 x 1,5	37	
M36 x 1,5	38	
M39 x 1,5	39	
M42 x 1,5	40	
M45 x 1,5	41	
M48 x 1,5	42	

Лит. изм.  
№ изв.

Инв. № дубликата  
Инв. № подлинника  
140