

УДК 629.7.083

Группа Д18

ОТРАСЛЕВОЙ СТАНДАРТ

ОСТ 1 10116-85

КОРПУС
Конструкция и размеры

На 4 страницах

Введен впервые

ОКП 75 9588 0281 08

Распоряжением Министерства от 25 декабря 1985 г. № 298-65
срок действия установлен с 1 января 1987 г.
до 1 января 1997 г.

Несоблюдение стандарта преследуется по закону

1. Конструкция и размеры корпуса должны соответствовать указанным на чертеже.

Издание официальное

ГР 8375461 от 18.03.86

Перепечатка воспрещена



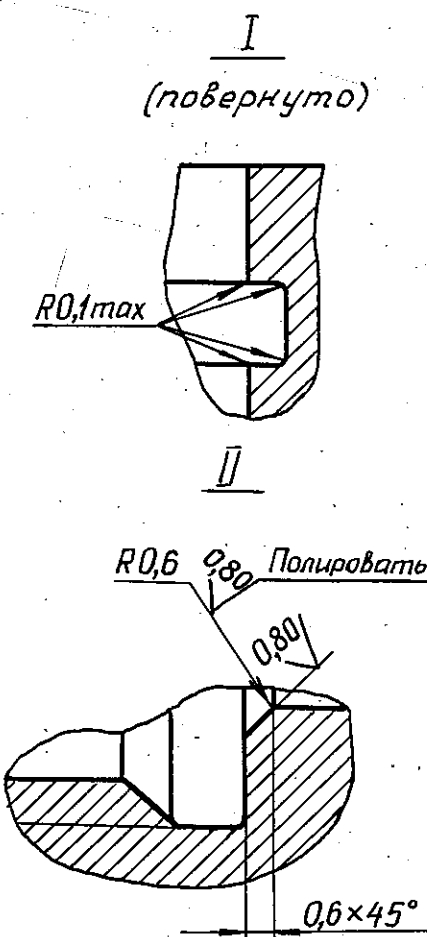
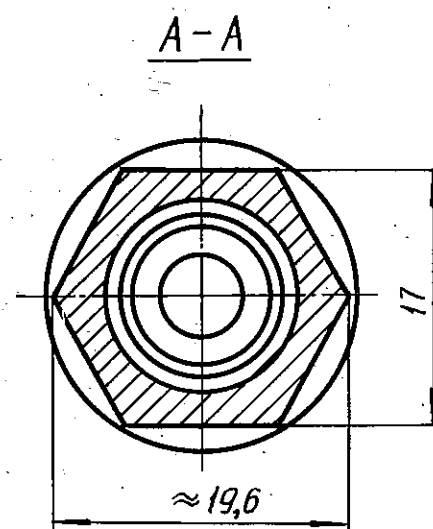
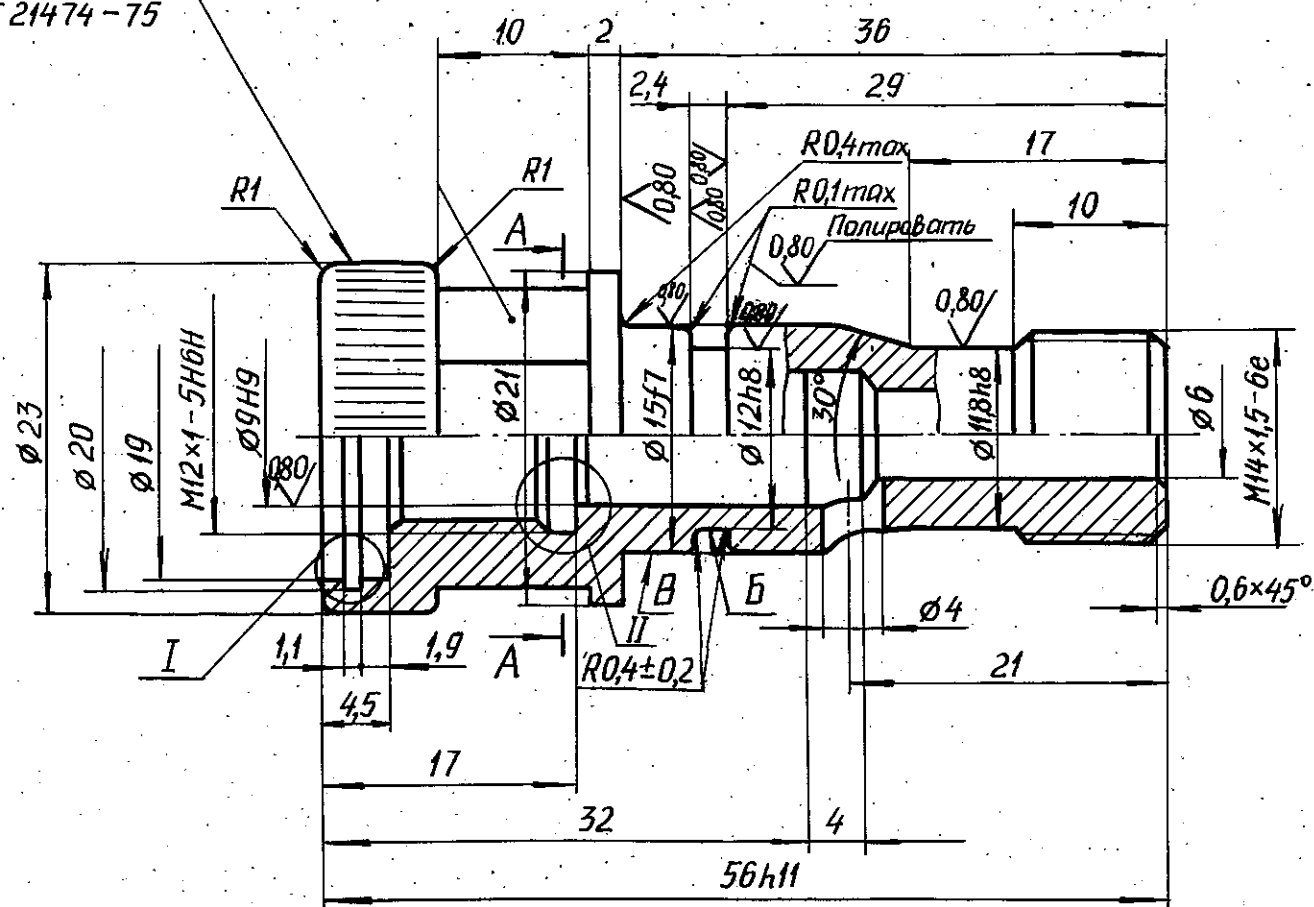
№ изм.	1
№ изв.	12172

764

Инв. № дубликата	
Инв. № подлинника	

1,25
√(√)

Рифление прямое 0,8
ГОСТ 21474-75



№ изм.	1
№ нзв.	12172
№ дубликата	764
№ подлинника	

2. Материал: алюминиевый сплав В-95-Т1 ГОСТ 21488-76.
3. Проточка (тип I) и фаски резьбы - по ОСТ 1 00010-81.
4. Неуказанные предельные отклонения размеров, формы и расположения поверхностей - по ОСТ 1 00022-80.
5. Покрытие: Ан.Окс.хр*.
6. Маркировать обозначение и клеймить окончательную приемку на бирке.
7. Масса - 0,019 кг.

Наименование и обозначение корпуса:

Корпус ОСТ 1.10116-85

№ изм.	1
№ изв.	12172

Инв. № дубликата

Инв. № подлинника

764

* По действующему в отрасли документу.

ЛИСТ РЕГИСТРАЦИИ ИЗМЕНЕНИЙ

№ изм.	Номера страниц				Номер "Изв. об изм."	Подпись	Дата	Срок введения изменения
	изме- ненных	заме- ненных	новых	анну- лиро- ванных				
	Переиздан с учетом изменения № 1.							

Инв. № дубликата

Инв. № подлинника

764