

УДК 629.7.083

Группа Д18

ОТРАСЛЕВОЙ СТАНДАРТ

ОСТ 1 10112-85

ШТОК
Конструкция и размеры

На 4 страницах

Введен впервые

ОКП 75 9588 0241 05

Распоряжением Министерства от 25 декабря 1985 г. № 298-65
срок действия установлен с 1 января 1987 г.
до 1 января 1997 г.

Несоблюдение стандарта преследуется по закону

1. Конструкция и размеры штока должны соответствовать указанным на чертеже.

№ изм.	1
№ изв.	12172

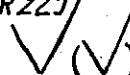
Инв. № дубликата	
Инв. № подлинника	760

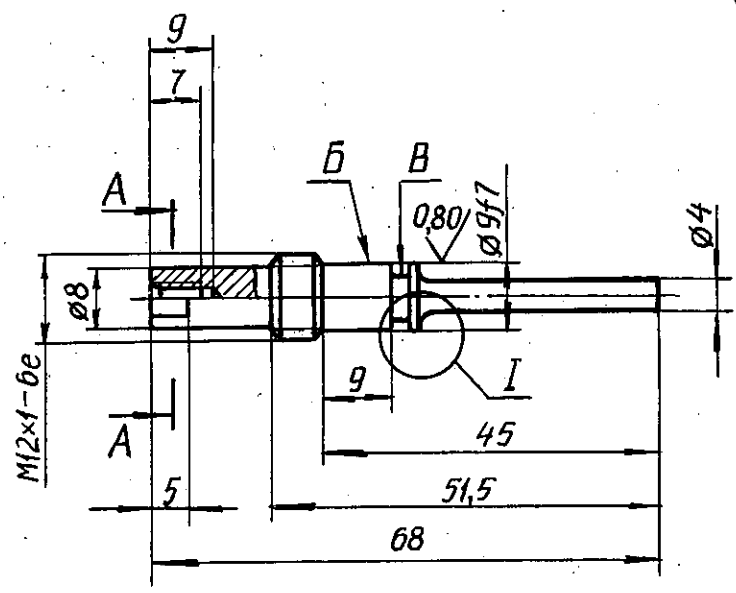
Издание официальное

ГР 8375422 от 18.03.86

Перепечатка воспрещена

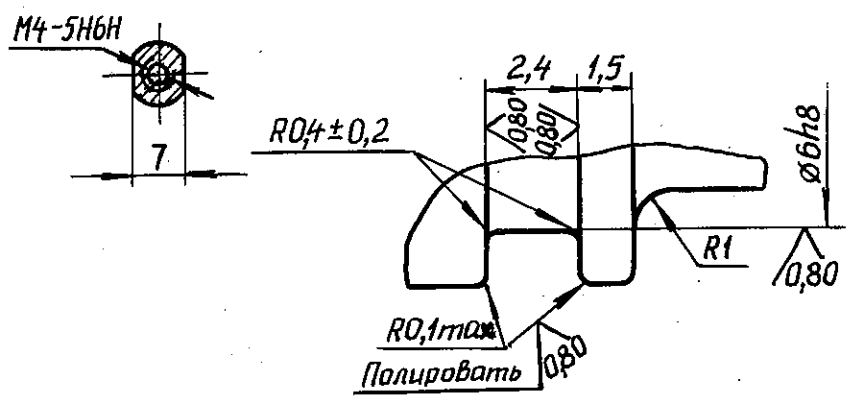


Rz25/




A-A

I



№ изм.	1
№ изв.	12.172

Инв. № дубликата	760
Инв. № подлинника	

2. Материал: сталь 30ХГСА ТУ 14-1-950-86.
3. Термическая обработка: 29,0 . . . 35,5 НРС₉, группа контроля 4 ОСТ 1 00021-78.
4. Проточка (тип I) и фаски резьбы - по ОСТ 1 00010-81.
5. Неуказанные предельные отклонения размеров, формы и расположения поверхностей - по ОСТ 1 00022-80.
6. Допуск радиального биения поверхности В относительно оси поверхности В - 0,06 мм.
7. Покрытие: Кдб.фос.окс.*

*По действующему в отрасли документу.

