

ГОСТ

УДК, 621.643.412

Группа Г18

ОТРАСЛЕВОЙ СТАНДАРТ

ОСТ 1 10100-71

На 4 страницах

ФЛАНЦЫ АГРЕГАТОВ Конструкция и размеры

Изделие по ОСТ 1 10100-71
взаимозаменяемо с изделием
по отраслевой нормали 1036АТ

Взамен 1036АТ

ОКП 75 9510

Лит.изм.	1	2
№ изв.	6060	12216

Распоряжением Министерства от 25 ноября 1971 г. № 087-16

срок введения установлен с 1/III 19 72 г.

Несоблюдение стандарта преследуется по закону

1. Настоящий стандарт распространяется на фланцы агрегатов для подвижных соединений трубопроводов с агрегатами по ОСТ 1 10098-71.

Инв. № дубликата	144
Инв. № подлинника	

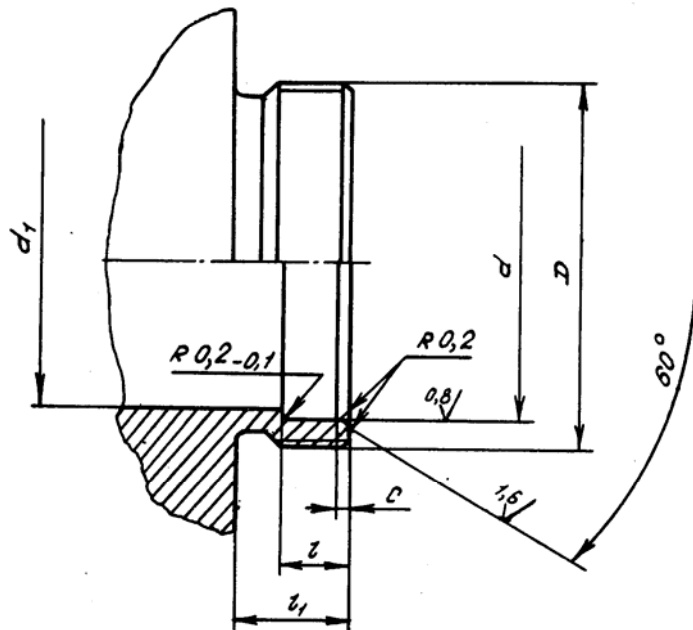
Издание официальное

ГР 366 от 21.12.71

Перепечатка воспрещена

2. Конструкция и размеры фланцев агрегатов должны соответствовать указанным на чертеже и в таблице.

6.3/ (✓)



Размеры, мм

Наружный диаметр трубопровода D_H	D	d H9	d_1	t -0,1	z_1	c
12	M22x1,5	17	15	9,0	14	1,0
14	M24x1,5	19	17			
16	M27x1,5	22	20	9,5	15	1,6
18	M30x1,5	24	22			
20	M33x1,5	26	24			
22		28	26			
25	M36x1,5	31	29			
28	M39x1,5	34	32			
32	M45x1,5	38	36			
36	M48x1,5	42	40			
40	M56x1,5	48	45	10,5	17	1,6
45	M60x1,5	53	50			
50	M64x1,5	58	55			
56	M72x1,5	64	61			
63	M80x1,5	71	68			
70	M85x1,5	78	74			

Лит.изм.	2	Инв. № дубликата	
№ изв.	122.16	Инв. № подлинника	144

3. Материал: алюминиевый сплав Д16Т по ГОСТ 18482-79.

4. Неуказанные предельные отклонения размеров, формы и расположения поверхностей - по ОСТ 1 00022-80.

5. Поле допуска резьбы - 6h.

6. Проточки и фаски резьбы - по ОСТ 1 00010-81.