

УДК 621.043.4

Группа Г18

ОТРАСЛЕВОЙ СТАНДАРТ

ОСТ 1 10099-71

На 4 страницах

Изделие по ОСТ 1 10099-71
взаимозаменяемо с изделием
по отраслевой нормали 1035АТ

Взамен 1035АТ

ЗАКОНЦОВКИ ТРУБОПРОВОДОВ Конструкция и размеры

ОКП 75 9510

Распоряжением Министерства от 25 ноября 1971 г. № 087-16
срок введения установлен с 1/III 1972 г.

Несоблюдение стандарта преследуется по закону

1. Настоящий стандарт распространяется на законцовки для подвижных соединений трубопроводов по ОСТ 1 10097-71 и для подвижных соединений трубопроводов с агрегатами по ОСТ 1 10098-71.

Издание официальное

ГР 365 от 21.12.71

Перепечатка воспрещена

6-6 СИ500.00 Фролова

Лит.изм.
№ изв.

2

3

7400

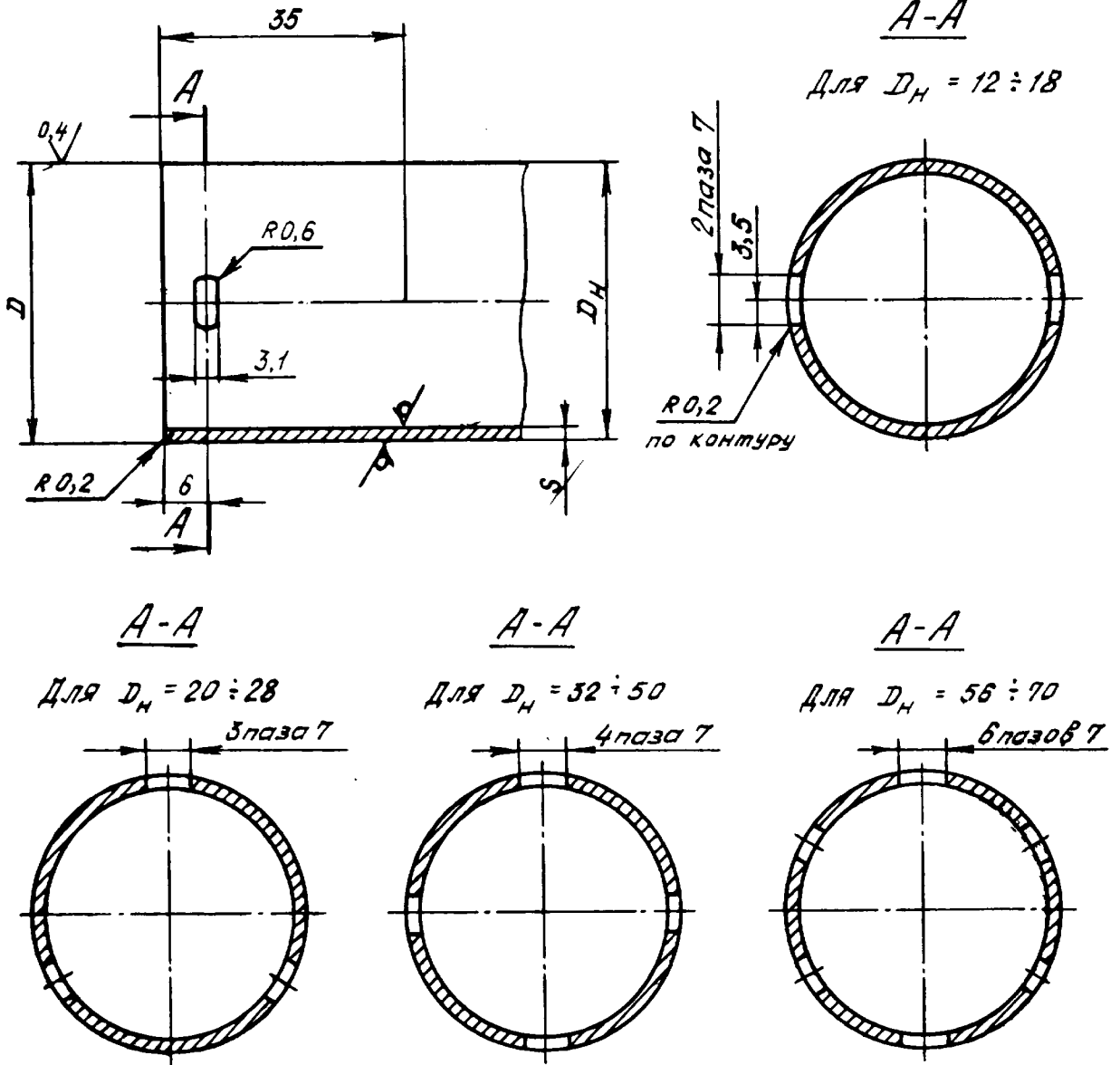
12216

143

Инв. № дубликата
Инв. № подлинника

2. Конструкция и размеры законцовок трубопроводов должны соответствовать указанным на чертеже и в таблице.

6,3/ (✓)



Лит. изм.	2	3
№ изв.	7400	12216

Инв. № дубликата	143
Инв. № подлинника	

мм

Наружный диаметр трубопровода D_H	D d_{11}	S_{min}	
		Труба из 12X18H10T	Труба из АМг6
12	12	0,8	1,0
14	14		
16	16		
18	18		
20	20	1,0	1,5
22	22		
25	25		
28	28		
32	32		
36	36		
40	40		
45	45		
50	50		
56	56		
63	63	-	-
70	70	2,0	2,0

3. Материал: труба из стали 12X18H10T по ГОСТ 19277-73; труба из алюминиевого сплава АМг6 по ОСТ 1 92002-83.

4. Покрытие:

- для труб из стали 12X18H10T - Хим.Пас*;
- для труб из алюминиевого сплава АМг6 - Ан.Окс.нхр*.

5. Дополнительные защитные покрытия назначаются разработчиком изделия, исходя из условий эксплуатации трубопроводов. Нанесение указанных покрытий на поверхности D недопустимо.

6. Неуказанные предельные отклонения размеров, формы и расположения поверхностей - по ОСТ 1 00022-80.

7. На поверхности D на длине 35 мм не допускаются забоины, царапины и риски.

* По действующим отраслевым документам.

Лит.изм.	1	2	3
№ изв.	5983	7400	12216

Инв. № дубликата	143
Инв. № подлинника	

ЛИСТ РЕГИСТРАЦИИ ИЗМЕНЕНИЙ

Номер изменения	Номер листа (страницы)				Номер документа	Подпись	Дата внесения изм.	Дата введения изм.
	измененного	замененного	нового	аннулированного				
Переиздан с учетом изменений № 1, 2, 3.								

Инв. № дубликата
 Инв. № подлинника

143

19