

УДК 621.643.4

Группа Г18

ОТРАСЛЕВОЙ СТАНДАРТ

ОСТ 1 10098-71

На 5 страницах

СОЕДИНЕНИЯ ТРУБОПРОВОДОВ ПОДВИЖНЫЕ С АГРЕГАТАМИ ДЛЯ ТОПЛИВНЫХ И МАСЛЯНЫХ СИСТЕМ Конструкция и размеры

Изделие по ОСТ 1 10098-71
взаимозаменяемо с изделием
по отраслевой нормали 1034АТ
Взамен 1034АТ

ОКП 75 9510

Распоряжением Министерства от 25 ноября 1971 г. № 087-16

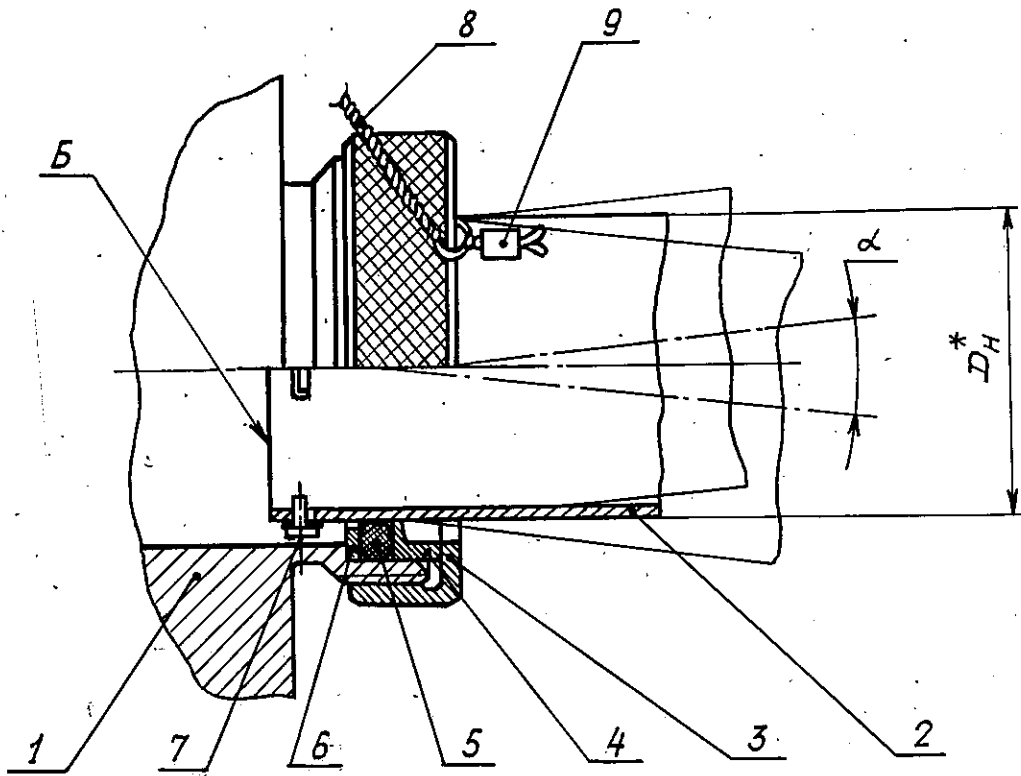
срок введения установлен с 1/III 1972 г.

Несоблюдение стандарта преследуется по закону

1. Настоящий стандарт распространяется на подвижные соединения трубопроводов с агрегатами для топливных и масляных систем.

Лит. изм.	3	4
№ изв.	7388	12216
Ив. № дубликата	142	
Ив. № подлинника		

2. Конструкция, размеры и комплектация подвижных соединений трубопроводов с агрегатами должны соответствовать указанным на чертеже и в табл. 1.



№ изм.	3	4
№ изв.	7388	12216

Инв. № дубликата	142
Инв. № подлинника	

* Размер для справок.

Наружный диаметр трубопровода D_H , мм	Поз. 1 Фланец агрегата	Поз. 2 Законцовка трубопровода	Поз. 3 Гайка	Поз. 4 Втулка	Поз. 5 Кольцо	Поз. 6 Кольцо	Поз. 7 Стопор	Поз. 8 Проволока	Поз. 9 Пломба		
			Количество							-	1
			1	1	1	1	1	1			
			Обозначение								
12	По ОСТ 1 10100-71 в соответствии с D_H	По ОСТ 1 10099-71 в соответствии с D_H	12-ОСТ 1 10101-71	12-ОСТ 1 10102-71	012-017-30-1-034- ОСТ 1 00980-80	12-ОСТ 1 10103-71	12-ОСТ 1 10104-71	КО 1,2 ГОСТ 792-67	ОСТ 1 10067-71		
14			14-ОСТ 1 10101-71	14-ОСТ 1 10102-71	014-019-30-1-034- ОСТ 1 00980-80	14-ОСТ 1 10103-71	14-ОСТ 1 10104-71				
16			16-ОСТ 1 10101-71	16-ОСТ 1 10102-71	016-022-36-1-034- ОСТ 1 00980-80	16-ОСТ 1 10103-71	16-ОСТ 1 10104-71				
18			18-ОСТ 1 10101-71	18-ОСТ 1 10102-71	018-024-36-1-034- ОСТ 1 00980-80	18-ОСТ 1 10103-71	18-ОСТ 1 10104-71				
20			20-ОСТ 1 10101-71	20-ОСТ 1 10102-71	020-026-36-1-034- ОСТ 1 00980-80	20-ОСТ 1 10103-71	20-ОСТ 1 10104-71				
22			22-ОСТ 1 10101-71	22-ОСТ 1 10102-71	022-028-36-1-034- ОСТ 1 00980-80	22-ОСТ 1 10103-71	22-ОСТ 1 10104-71				
25			25-ОСТ 1 10101-71	25-ОСТ 1 10102-71	025-031-36-1-034- ОСТ 1 00980-80	25-ОСТ 1 10103-71	25-ОСТ 1 10104-71				
28			28-ОСТ 1 10101-71	28-ОСТ 1 10102-71	028-034-36-1-034- ОСТ 1 00980-80	28-ОСТ 1 10103-71	28-ОСТ 1 10104-71				
32			32-ОСТ 1 10101-71	32-ОСТ 1 10102-71	032-038-36-1-034- ОСТ 1 00980-80	32-ОСТ 1 10103-71	32-ОСТ 1 10104-71				
36			36-ОСТ 1 10101-71	36-ОСТ 1 10102-71	036-042-36-1-034- ОСТ 1 00980-80	36-ОСТ 1 10103-71	36-ОСТ 1 10104-71				
40			40-ОСТ 1 10101-71	40-ОСТ 1 10102-71	040-048-46-1-034- ОСТ 1 00980-80	40-ОСТ 1 10103-71	40-ОСТ 1 10104-71				
45			45-ОСТ 1 10101-71	45-ОСТ 1 10102-71	045-053-46-1-034- ОСТ 1 00980-80	45-ОСТ 1 10103-71	45-ОСТ 1 10104-71				
50			50-ОСТ 1 10101-71	50-ОСТ 1 10102-71	050-058-46-1-034- ОСТ 1 00980-80	50-ОСТ 1 10103-71	50-ОСТ 1 10104-71				
56			56-ОСТ 1 10101-71	56-ОСТ 1 10102-71	055-063-46-1-034- ОСТ 1 00980-80	56-ОСТ 1 10103-71	56-ОСТ 1 10104-71				
63	63-ОСТ 1 10101-71	63-ОСТ 1 10102-71	062-070-46-1-034- ОСТ 1 00980-80	63-ОСТ 1 10103-71	63-ОСТ 1 10104-71						
70	70-ОСТ 1 10101-71	70-ОСТ 1 10102-71	070-078-46-1-034- ОСТ 1 00980-80	70-ОСТ 1 10103-71	70-ОСТ 1 10104-71						

3. При сборке соединений резьбу деталей и кольца (поз. 5) смазать смазкой ЦИАТИМ-203 по ГОСТ 8773-73.

4. Установку стопора (поз. 7) производить со стороны поверхности Б.
5. Затяжку соединений производить путем навинчивания гайки (поз. 3) на фланец агрегата (поз. 1) рукой до упора с последующей затяжкой ключом на 1/4 оборота.
6. Негерметичность соединений после затяжки - по 575АТ, группа 1-2.

7. Соединения предназначаются для эксплуатации в условиях, указанных в таблице 2.

Таблица 2

Наружный диаметр трубопровода D_H^* , мм	Рабочее давление, МПа (кгс/см ²)	Рабочая среда		Окружающая среда	Температурные интервалы рабочей и окружающей среды в зависимости от рабочей среды и материалов трубопроводов, °С					
		Топливо	Масло		Рабочая среда					
					Топливо		Масло			
		Материал трубопроводов				12X18H10T	AMr6	12X18H10T	AMr6	
12	3 (30)	ТС-1, Т-6, Т-8В, ТР	МК-8П, МС-14, МС-20, МК-22 и их смеси	Воздух, топливо, масло	От -50 до +150	От -50 до +100	От -50 до +130	От -50 до +100		
14										
16										
18										
20										
22	2 (20)									
25										
28										
32										
36	1,5 (15)									
40										
45										
50	1,2 (12)									
56										
63										
70										

* Наружные диаметры трубопроводов - по ОСТ 1 03726-74.

8. Гарантийные сроки хранения и эксплуатации соединений регламентируются ресурсом колец (поз. 5, табл. 1).

9. Соединения допускают:

- осевые перемещения трубопроводов в зависимости от возможности перемещения трубы (поз. 2) во фланце агрегата (поз. 1), но не более 15 мм. Значение перемещения определяется разработчиком изделия. Осевое перемещение трубопроводов в процессе монтажа и эксплуатации более крайне выдвинутого положения не допускается;

- гарантированный угол поворота трубопроводов относительно соединений при крайне выдвинутой трубе $\alpha = 3^\circ$.

1

2

4

Лит. изм.
№ изм.

5983

7048

12216

Инв. № дубликата

Инв. № подлинника

142

