

УДК 621.643.4

Группа Г18

ОТРАСЛЕВОЙ СТАНДАРТ

ОСТ 1 10097-71

На 7 страницах

СОЕДИНЕНИЯ ТРУБОПРОВОДОВ ПОДВИЖНЫЕ ДЛЯ ТОПЛИВНЫХ И МАСЛЯНЫХ СИСТЕМ Конструкция и размеры

Изделие по ОСТ 1 10097-71
взаимозаменяемо с изделием
по отраслевой нормали 1033АТ
Взамен 1033АТ

ОКП 75 9510

Распоряжением Министерства от 25 ноября 1971 г. № 087-16
срок введения установлен с 1/III 1972 г.

Несоблюдение стандарта преследуется по закону

1. Настоящий стандарт распространяется на подвижные соединения трубопроводов для топливных и масляных систем.
2. Конструкция, размеры и комплектация подвижных соединений трубопроводов должны соответствовать указанным на чертеже и в табл. 1.

Издание официальное

ГР 363 от 21.12.71

Перепечатка воспрещена

Лит.изм.
№ изв.3
7388

4

12216

141

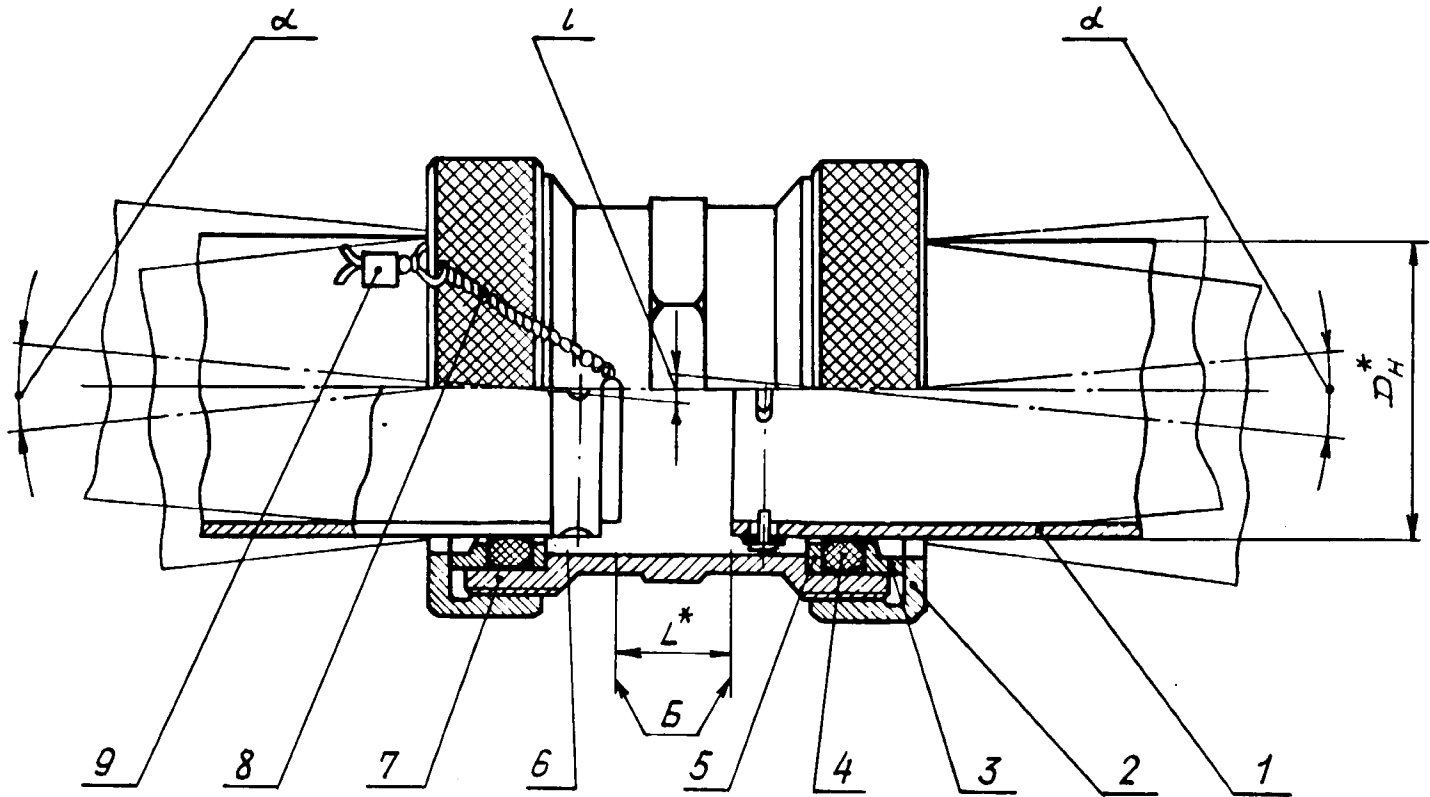
Инв. № дубликата

Инв. № подлинника

6-6 СИ500.00 Фронова

14

Инв. № дубликата		№ изм.	3	4															
Инв. № подлинника	141	№ изв.	7388	12216															



* Размер для справок.

6-6 СД 500.00 Фронт

ОСТ 110097-71 Стр. 2

Таблица 1

Наружный диаметр трубопровода D_H , мм	L , мм	Поз. 1 Законовка трубопровода	Поз. 2	Поз. 3	Поз. 4	Поз. 5	Поз. 6	Поз. 7	Поз. 8	Поз. 9		
			Гайка	Втулка	Кольцо	Кольцо	Стопор	Корпус	Проволока	Пломба		
			К о л и ч е с т в о									
			2	2	2	2	2	1	-	1		
О б о з н а ч е н и е												
12	6	По ОСТ 1 10099-71 в соответствии с D_H	12-ОСТ 1 10101-71	12-ОСТ 1 10102-71	012-017-30-1-034- ОСТ 1 00980-80	12-ОСТ 1 10103-71	12-ОСТ 1 10104-71	6-12-ОСТ 1 10105-71			КО 1,2 ГОСТ 792-67	ОСТ 1 10067-71
	9							9-12-ОСТ 1 10105-71				
	12							12-12-ОСТ 1 10105-71				
	15							15-12-ОСТ 1 10105-71				
14	6		14-ОСТ 1 10101-71	14-ОСТ 1 10102-71	014-019-30-1-034- ОСТ 1 00980-80	14-ОСТ 1 10103-71	14-ОСТ 1 10104-71	6-14-ОСТ 1 10105-71				
	9							9-14-ОСТ 1 10105-71				
	12							12-14-ОСТ 1 10105-71				
	15							15-14-ОСТ 1 10105-71				
16	6		16-ОСТ 1 10101-71	16-ОСТ 1 10102-71	016-022-36-1-034- ОСТ 1 00980-80	16-ОСТ 1 10103-71	16-ОСТ 1 10104-71	6-16-ОСТ 1 10105-71				
	9							9-16-ОСТ 1 10105-71				
	12							12-16-ОСТ 1 10105-71				
	15							15-16-ОСТ 1 10105-71				
18	6		18-ОСТ 1 10101-71	18-ОСТ 1 10102-71	018-024-36-1-034- ОСТ 1 00980-80	18-ОСТ 1 10103-71	18-ОСТ 1 10104-71	6-18-ОСТ 1 10105-71				
	9							9-18-ОСТ 1 10105-71				
	12							12-18-ОСТ 1 10105-71				
	15							15-18-ОСТ 1 10105-71				
20	6		20-ОСТ 1 10101-71	20-ОСТ 1 10102-71	020-026-36-1-034- ОСТ 1 00980-80	20-ОСТ 1 10103-71	20-ОСТ 1 10104-71	6-20-ОСТ 1 10105-71				
	9							9-20-ОСТ 1 10105-71				
	12							12-20-ОСТ 1 10105-71				
	15							15-20-ОСТ 1 10105-71				
22	6	22-ОСТ 1 10101-71	22-ОСТ 1 10102-71	022-028-36-1-034- ОСТ 1 00980-80	22-ОСТ 1 10103-71	22-ОСТ 1 10104-71	6-22-ОСТ 1 10105-71					
	9						9-22-ОСТ 1 10105-71					
	12						12-22-ОСТ 1 10105-71					
	15						15-22-ОСТ 1 10105-71					
25	6	25-ОСТ 1 10101-71	25-ОСТ 1 10102-71	025-031-36-1-034- ОСТ 1 00980-80	25-ОСТ 1 10103-71	25-ОСТ 1 10104-71	6-25-ОСТ 1 10105-71					
	9						9-25-ОСТ 1 10105-71					
	12						12-25-ОСТ 1 10105-71					
	15						15-25-ОСТ 1 10105-71					
28	6	28-ОСТ 1 10101-71	28-ОСТ 1 10102-71	028-034-36-1-034- ОСТ 1 00980-80	28-ОСТ 1 10103-71	28-ОСТ 1 10104-71	6-28-ОСТ 1 10105-71					
	9						9-28-ОСТ 1 10105-71					
	12						12-28-ОСТ 1 10105-71					
	15						15-28-ОСТ 1 10105-71					

Лит. изм.	3	4
№ изв.	7388	12216

Инв. № дубликата	141
Инв. № подлинника	

14

Продолжение

Наружный диаметр трубопровода D_n , мм	L, мм	Поз. 1 Законцовка трубопровода	Поз. 2	Поз. 3	Поз. 4	Поз. 5	Поз. 6	Поз. 7	Поз. 8	Поз. 9		
			Гайка	Втулка	Кольцо	Кольцо	Стопор	Корпус	Проволока	Пломба		
			К о л и ч е с т в о									
			2	2	2	2	2	1	-	1		
О б о з н а ч е н и е												
32	6	По ОСТ 110099-71 в соответствии с D_n	32-ОСТ 1 10101-71	32-ОСТ 1 10102-71	032-038-36-1-034- ОСТ 1 00980-80	32-ОСТ 1 10103-71	32-ОСТ 1 10104-71	6-32-ОСТ 1 10105-71	КО 1,2 ГОСТ 792-67	ОСТ 1 10067-71		
	9							9-32-ОСТ 1 10105-71				
	12							12-32-ОСТ 1 10105-71				
	15							15-32-ОСТ 1 10105-71				
36	6		36-ОСТ 1 10101-71	36-ОСТ 1 10102-71	036-042-36-1-034- ОСТ 1 00980-80	36-ОСТ 1 10103-71	36-ОСТ 1 10104-71	6-36-ОСТ 1 10105-71				
	9							9-36-ОСТ 1 10105-71				
	12							12-36-ОСТ 1 10105-71				
	15							15-36-ОСТ 1 10105-71				
40	6		40-ОСТ 1 10101-71	40-ОСТ 1 10102-71	040-048-46-1-034- ОСТ 1 00980-80	40-ОСТ 1 10103-71	40-ОСТ 1 10104-71	6-40-ОСТ 1 10105-71				
	9							9-40-ОСТ 1 10105-71				
	12							12-40-ОСТ 1 10105-71				
	15							15-40-ОСТ 1 10105-71				
45	6		45-ОСТ 1 10101-71	45-ОСТ 1 10102-71	045-053-46-1-034- ОСТ 1 00980-80	45-ОСТ 1 10103-71	45-ОСТ 1 10104-71	6-45-ОСТ 1 10105-71				
	9							9-45-ОСТ 1 10105-71				
	12							12-45-ОСТ 1 10105-71				
	15	15-45-ОСТ 1 10105-71										
50	6	50-ОСТ 1 10101-71	50-ОСТ 1 10102-71	050-058-46-1-034- ОСТ 1 00980-80	50-ОСТ 1 10103-71	50-ОСТ 1 10104-71	6-50-ОСТ 1 10105-71					
	9						9-50-ОСТ 1 10105-71					
	12						12-50-ОСТ 1 10105-71					
	15						15-50-ОСТ 1 10105-71					
56	6	56-ОСТ 1 10101-71	56-ОСТ 1 10102-71	055-063-46-1-034- ОСТ 1 00980-80	56-ОСТ 1 10103-71	56-ОСТ 1 10104-71	6-56-ОСТ 1 10105-71					
	9						9-56-ОСТ 1 10105-71					
	12						12-56-ОСТ 1 10105-71					
	15						15-56-ОСТ 1 10105-71					
63	6	63-ОСТ 1 10101-71	63-ОСТ 1 10102-71	062-070-46-1-034- ОСТ 1 00980-80	63-ОСТ 1 10103-71	63-ОСТ 1 10104-71	6-63-ОСТ 1 10105-71					
	9						9-63-ОСТ 1 10105-71					
	12						12-63-ОСТ 1 10105-71					
	15						15-63-ОСТ 1 10105-71					
70	6	70-ОСТ 1 10101-71	70-ОСТ 1 10102-71	070-078-46-1-034- ОСТ 1 00980-80	70-ОСТ 1 10103-71	70-ОСТ 1 10104-71	6-70-ОСТ 1 10105-71					
	9						9-70-ОСТ 1 10105-71					
	12						12-70-ОСТ 1 10105-71					
	15						15-70-ОСТ 1 10105-71					

Лит. изм. 3 4
№ изв. 7388 12216

Изм. № дубликата 141
Изм. № подлинника

3. При сборке соединений резьбу деталей и кольца (поз. 4) смазать смазкой ЦИАТИМ-203 по ГОСТ 8773-73.
4. Установку стопора (поз. 6) производить со стороны поверхности Б.
5. Затяжку соединений производить путем навинчивания гайки (поз.2) на корпус (поз.7) рукой до упора с последующей затяжкой ключом на 1/4 оборота.
6. Негерметичность соединений после затяжки - по 575АТ, группа 1-2.
7. Соединения предназначены для эксплуатации в условиях, указанных в табл. 2.

Таблица 2

Наружный диаметр трубопровода D_H^* , мм	Рабочее давление, МПа (кгс/см ²)	Рабочая среда		Окружающая среда	Температурные интервалы рабочей и окружающей среды в зависимости от рабочей среды и материалов трубопроводов, °С					
		Топливо	Масло		Рабочая среда					
					Топливо		Масло			
		Материал трубопроводов				12Х18Н10Т	АМг6	12Х18Н10Т	АМг6	
12	3 (30)	ТС-1, Т-8В, РТ	МК-8П, МС-14, МС-20, МК-22 и их смеси	Воздух, топливо, масло	От -50 до +150	От -50 до +100	От -50 до +130	От -50 до +100		
14										
16										
18										
18										
20	2 (20)									
22										
25	1,5 (15)									
28										
32										
36										
40										
45	1,2 (12)									
50										
56										
63										
70										

* Наружные диаметры трубопроводов - по ОСТ 1 03726-74.

8. Гарантийные сроки хранения и эксплуатации соединений регламентируются ресурсом колец (поз. 4, табл. 1).

Лит.изм. 1
№ изв. 5883

2 7048
4 12216

141

Инв. № дубликата
Инв. № подлинника

ЛИСТ РЕГИСТРАЦИИ ИЗМЕНЕНИЙ

Номер изменения	Номер листа (страницы)				Номер документа	Подпись	Дата внесения изм.	Дата введения изм.
	измененного	замененного	нового	аннулированного				
Переиздан с учетом изменений № 1, 2, 3, 4.								

Инв. № дубликата	
Инв. № подлинника	141

6-6 | СИ 500.00 | Фролова