

УДК 621.643.44

Группа Г18

ОТРАСЛЕВОЙ СТАНДАРТ

ОСТ 1 10093-71

На 3 страницах

ПРОКЛАДКИ Конструкция и размеры

Изделие по ОСТ 1 10093-71
взаимозаменяемо с изделием
по отраслевой нормали 6795А

Взамен 6795А

ОКП 75 9510

Распоряжением Министерства от 25 ноября 1971 г. № 087-18
срок введения установлен с 1/III 1972 г.

Несоблюдение стандарта преследуется по закону

1. Настоящий стандарт распространяется на прокладки для фланцевых соединений трубопроводов и трубопроводов с агрегатами из стали для воздушных систем по ОСТ 1 10078-71 и по ОСТ 1 10079-71.

8-6 04565.93 Фролова 1304.93

Издание официальное

ГР 389 от 21.01.71

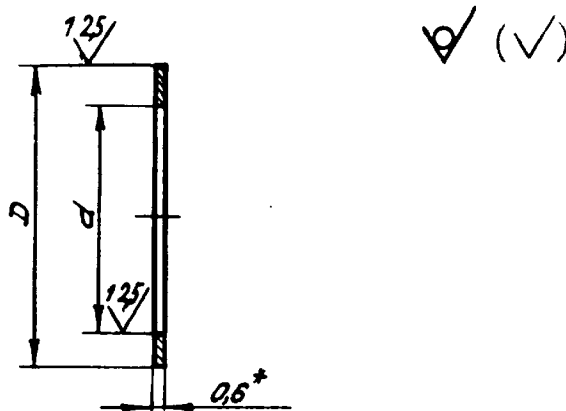
Перепечатка воспрещена

Лит.изм.	1	2	3	4
№ изв.	6135	7047	10394	11528

Изм. № дубликата	136
Изм. № подлинника	

12

2. Конструкция, размеры и коды ОКП прокладок должны соответствовать указанным на чертеже и в таблице.



Размеры, мм

Наружный диаметр трубопровода D_H^*	Код ОКП	Поле допуска		Масса 1000 шт., кг
		D	d	
		d_{H1}	H_{11}	
40	75 9510 3801 10	51	42	3,0
45	75 9510 3802 09	56	47	3,2
50	75 9510 3803 08	61	52	3,4
56	75 9510 3804 07	67	58	3,6
63	75 9510 3805 06	74	65	4,2
70	75 9510 3806 05	81	72	4,7
80	75 9510 3807 04	91	82	5,3
90	75 9510 3808 03	101	92	5,9
100	75 9510 3809 02	111	102	6,5
120	75 9510 3810 09	131	122	7,8
140	75 9510 3811 08	151	142	9,0

3. Материал: сталь 12X18H10T (мягкая) ГОСТ 5582-75 или 12X18H10T-М ГОСТ 4986-79.

4. Покрытие: Хим.Пас^{**}.

5. Маркировать значения D_H и клеймить окончательную приемку на бирке.

6. Технические условия - по ОСТ 1 00514-71.

Пример наименования и обозначения прокладки для трубопровода $D_H=40$ мм:

Прокладка 40-ОСТ 1 10093-71.

* Размер для справок.

** По действующему отраслевому документу.

8-8 СИ 565.93 Орлова 13.04.88

№ изм.

1

№ изв.

6135

4

3

2

7047

11528

10394

Име. № дубликата

168

Име. № подлинника

ЛИСТ РЕГИСТРАЦИИ ИЗМЕНЕНИЙ

Номер изме- нения	Номер листа (страницы)				Номер доку- мента	Подпись	Дата внесе- ния изм.	Дата введе- ния изм.
	изме- ненного	заме- ненного	нового	аннули- рован- ного				
Перездан с учетом изменений № 1, 2, 3, 4.								

г. № дубляжа	186
№№ № подлинника	