

УДК 621.643.413

Группа Г18

ОТРАСЛЕВОЙ СТАНДАРТ

ОСТ 1 10092-71

На 4 страницах

МУФТЫ Конструкция и размеры

Изделие по ОСТ 1 10092-71
взаимозаменяемо с изделием
по отраслевой нормали 6784А

Взамен 6784А

ОКП 75 9510

Распоряжением Министерства от 25 ноября 1971 г. № 087-18
срок введения установлен с 1/III 1972 г.

Несоблюдение стандарта преследуется по закону

1. Настоящий стандарт распространяется на муфты для хомутов по
ОСТ 1 10085-71 и по ОСТ 1 10086-71.

Лит. изм.	а	2	3
№ изм.	5647	10394	11528

Инд. № дубликата	106
Инд. № подлинника	

Действ. с 1078 пп. 91.

6-6 сч. 531. 97 Колова 12.04.91

Издание официальное

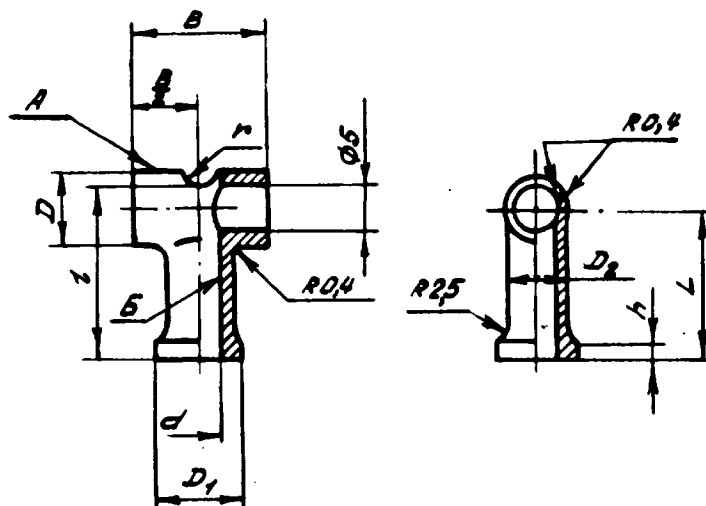
ГР 388 от 21.01.71

Перепечатка воспрещена

24

2. Конструкция, размеры и коды ОКП муфт должны соответствовать указанным на чертеже и в таблице.

3,2/



Размеры, мм

Типо-размер	Код ОКП	D	D ₁	D ₂	d	L	l	B	h	r	Масса 1000 шт. кг
1	75 9510 3701 02	10	12	9	6,5	18	20,5	18	3		10
2	75 9510 3702 01	12	14	11	8,5	26	27,5	22	4		19

3. Материал: сталь марки 10Х11Н23Т3МР-ВД (Х12Н22Т3МР-ВД, ЭП33-ВД) или 10Х11Н23Т3МР (Х12Н22Т3МР, ЭП33) по ТУ 14-1-312-72.

4. Покрытие: Хим. Пас^н.

5. Неуказанные предельные отклонения размеров - по ОСТ 1 00022-80.

6. Неперпендикулярность поверхности А относительно оси поверхности Б - не более 0,2 мм.

7. Маркировать обозначение муфты и клеймить окончательную приемку на бирке.

8. Технологические указания по изготовлению муфты приведены в обязательном приложении к настоящему стандарту.

9. Технические условия - по ОСТ 1 00514-71.

Пример наименования и обозначения муфты типоразмера 1:

Муфта 1-ОСТ 1 10092-71

* По действующим отраслевым документам.

3

2

в

Лит. изм.
№ изв.

11528

10394

5647

168

Ив. № дубликата

Ив. № подлинника

