

Лит.изм.	а	2	3	4	5	6
№ изд.	5646	6556	7794	8279	10394	11528

УДК 621.882.6:621.643

Группа Г18

ОТРАСЛЕВОЙ СТАНДАРТ

БОЛТЫ Конструкция и размеры

ОСТ 1 10091-71

На 2 страницах

Изделие по ОСТ 1 10091-71
взаимозаменяемо с изделием
по отраслевой нормали 6793А

Взамен 6793А

ОКП 75 9510

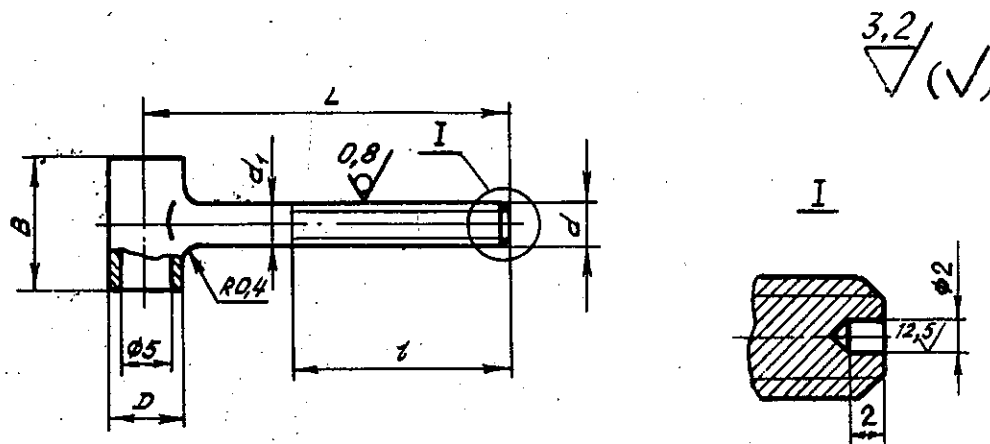
Распоряжением Министерства от 25 ноября 1971 г. № 087-16
срок введения установлен с 1/III 1972 г.

Несоблюдение стандарта преследуется по закону

1. Настоящий стандарт распространяется на болты для коматов по
ОСТ 1 10035-71 и по ОСТ 1 10086-71.

Инв. № дубликата	
Инв. № подлинника	165

2. Конструкция, размеры и коды ОКП болтов должны соответствовать указанным на чертеже и в таблице.



Размеры, мм

Типо-размер	Код ОКП	D	d	d ₁	L	t	B	Масса 1000 шт., кг
1	75 9510 3601 05	10	MR6-6e	6	60	35	18	18,00
2	75 9510 3602 04	12	MR8-6e	8	70	45	22	34,00
3	75 9510 3603 03	10	MR6-6e	6	70	50	18	18,33
4	75 9510 3604 02	12	MR8-6e	8	90	65	22	34,52

3. Материал: сталь марки 10X11H23T3MP-ВД (X12H22T3MP-ВД, ЭП33-ВД) по ТУ 14-1-312-72.

4. Покрытие: Хим. Пас*.

5. Резьба - по ОСТ 1 00105-83.

6. Сбег и фаска резьбы - по ОСТ 1 00010-81.

7. Неуказанные предельные отклонения размеров - по ОСТ 1 00022-80.

8. Маркировать обозначение типоразмера и клеймить окончательную приемку на бирке.

9. Технологические указания по изготовлению болта приведены в обязательном приложении к ОСТ 1 14638-88.

10. Технические условия - по ОСТ 1 00514-71.

Пример наименования и обозначения болта типоразмера 1:

Болт 1-ОСТ 1 10091-71

* По действующему отраслевому документу.

Лит. изм.	а	2	3	4	5	6
№ изв.	5646	6656	7784	8279	10394	11528

Изм. № дубликата	165
Изм. № подлинника	

