

УДК 621.643.412

Группа Г18

# ОТРАСЛЕВОЙ СТАНДАРТ

ОСТ 1 10084-71

ФЛАНЦЫ

На 4 страницах

Конструкция и размеры

Изделие по ОСТ 1 10084-71  
взаимозаменяемо с изделием  
по отраслевой нормали 6786А

Взамен 6786А

ОКП 75 9510

Распоряжением Министерства от 25 ноября 1971 г. № 087-16

срок введения установлен с 1/III 1972 г.

Несоблюдение стандарта преследуется по закону

1. Настоящий стандарт распространяется на фланцы для труб с фланцевыми законцовками трубопроводов по ОСТ 1 10081-71.

Лит.изм.  
№ изв.

а

5842

2

6135

3

10394

4

11528

Изм. № дубликата

Изм. № подлинника

158

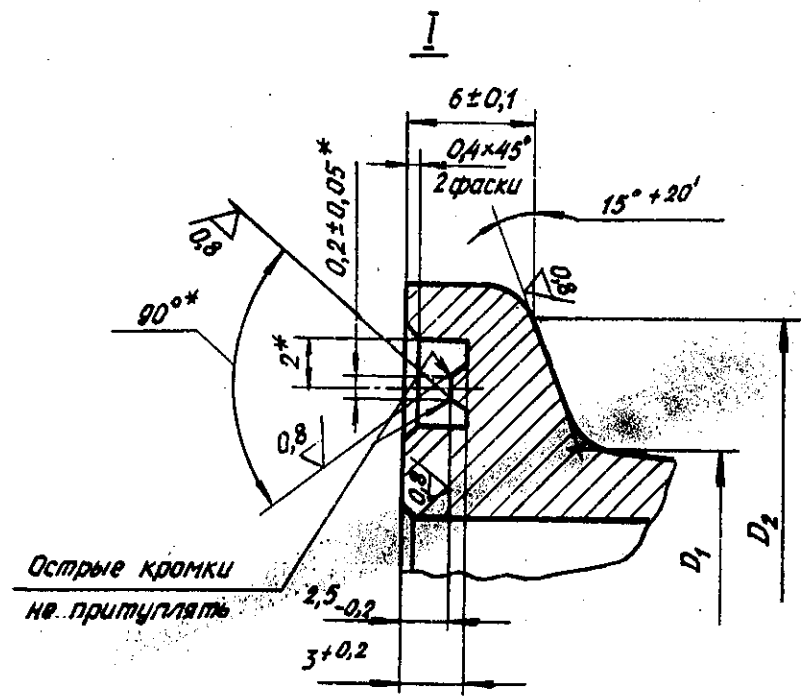
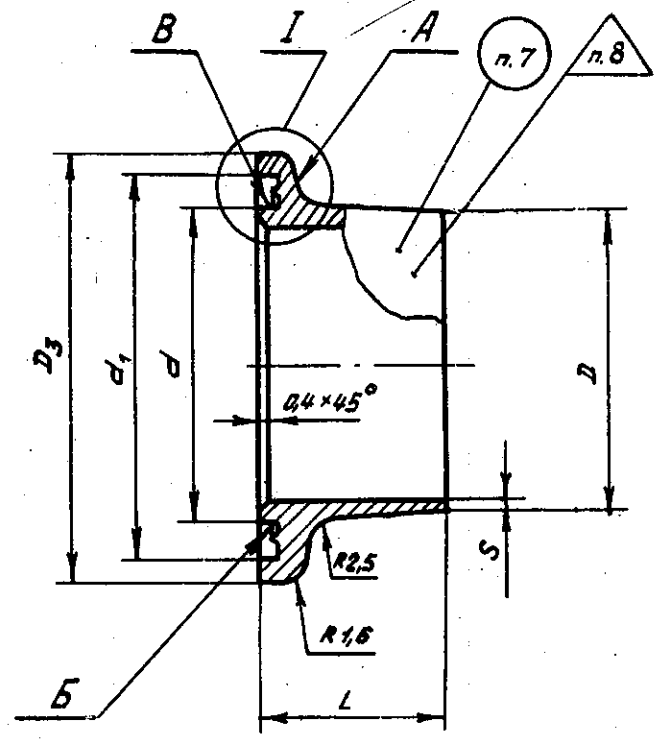
Издание официальное

IP 380 от 21.01.71

Перепечатка воспрещена

2. Конструкция, размеры и коды ОКП фланцев должны соответствовать указанным на чертеже и в таблице.

1,6 (✓)



Острые кромки  
нв. притуплять

\* Размеры обеспеч. INSTR.

Лит. изм.	а	3	4		
№ изв.	56/42	10394	11528		
Ив. № дубликата					
Ив. № подлинника	158				

Размеры, мм

Наружный диаметр трубопровода $D_H^*$	$S$				$L$	$D$	$D_1$	$D_2$	$D_3$	$d$	$d_1$	Масса, <sup>xx</sup> 1000 шт., кг
	0,8	1,0	1,2	1,5					Поле допуска			
	Код ОКП								$h//$	$d//$	$H//$	
40	75 9510 2801 03	75 9510 2812 00	75 9510 2823 08	75 9510 2834 05	25	40	42	54	57	42	51	96
	75 9510 2845 02	75 9510 2856 10	75 9510 2867 07	75 9510 2878 04	40							
45	75 9510 2802 02	75 9510 2813 10	75 9510 2824 07	75 9510 2835 04	25	45	47	59	62	47	56	107
	75 9510 2846 01	75 9510 2857 09	75 9510 2868 06	75 9510 2879 03	40							
50	75 9510 2803 01	75 9510 2814 09	75 9510 2825 06	75 9510 2836 03	25	50	52	64	67	52	61	118
	75 9510 2847 00	75 9510 2858 08	75 9510 2869 05	75 9510 2880 10	40							
56	75 9510 2804 00	75 9510 2815 08	75 9510 2826 05	75 9510 2837 02	25	56	58	70	73	58	67	132
	75 9510 2848 10	75 9510 2859 07	75 9510 2870 01	75 9510 2881 09	40							
63	75 9510 2805 10	75 9510 2816 07	75 9510 2827 04	75 9510 2838 01	25	63	65	77	80	65	74	147
	75 9510 2849 09	75 9510 2860 03	75 9510 2871 00	75 9510 2882 08	40							
70	75 9510 2806 09	75 9510 2817 06	75 9510 2828 03	75 9510 2839 00	25	70	72	84	87	72	81	163
	75 9510 2850 05	75 9510 2861 02	75 9510 2872 10	75 9510 2883 07	40							
80	75 9510 2807 08	75 9510 2818 05	75 9510 2829 02	75 9510 2840 07	25	80	82	94	97	82	91	185
	75 9510 2851 04	75 9510 2862 01	75 9510 2873 09	75 9510 2884 06	40							
90	75 9510 2808 07	75 9510 2819 04	75 9510 2830 09	75 9510 2841 06	25	90	92	104	107	92	101	207
	75 9510 2852 03	75 9510 2863 00	75 9510 2874 08	75 9510 2885 05	40							
100	75 9510 2809 06	75 9510 2820 00	75 9510 2831 08	75 9510 2842 05	25	100	102	114	117	102	111	220
	75 9510 2853 02	75 9510 2864 10	75 9510 2875 07	75 9510 2886 04	40							
120	75 9510 2810 02	75 9510 2821 10	75 9510 2832 07	75 9510 2843 04	25	120	122	134	137	122	131	274
	75 9510 2854 01	75 9510 2865 09	75 9510 2876 06	75 9510 2887 03	40							
140	75 9510 2811 01	75 9510 2822 09	75 9510 2833 06	75 9510 2844 03	25	140	142	154	157	142	151	312
	75 9510 2855 00	75 9510 2866 08	75 9510 2877 05	75 9510 2888 02	40							

3. Материал: сталь 12X18H9T по ТУ 14-1-377-72 или ГОСТ 9940-81.

4. Покрытие: Хим.Пас<sup>xxx</sup>.

5. Неуказанные предельные отклонения размеров - по ОСТ 1 00022-80.

\* - Размер для справок.

xx - Значения даны для фланцев длиной  $L = 25$  мм и толщиной  $S = 1,5$  мм.

xxx - По действующему отраслевому документу.

№ п/п 2 3 4  
№ п/п 6135 10394 11528

158

Инв. № дубликата  
Инв. № подлинника



