

13

УДК 621.649.412

Группа Г18

ОТРАСЛЕВОЙ СТАНДАРТ

ОСТ 1 10081-71

**ТРУБЫ С ЗАКОНЦОВКАМИ
ФЛАНЦЕВЫМИ**

На 2 страницах

Изделие по ОСТ 1 10081-71
взаимозаменяемо с изделием
по отраслевой нормали 1006АТ

Конструкция и размеры

Взамен 1006АТ

ОКП 75 9510

Лит. изм.	1	2	3
№ изв.	6945	10394	11528

Распоряжением Министерства от 26 ноября 19 71 г. № 087-16

срок введения установлен с 1/III 19 72 г.

Несоблюдение стандарта преследуется по закону

1. Настоящий стандарт распространяется на трубы с фланцевыми законцовками для фланцевых соединений трубопроводов из стали по ОСТ 1 10078-71 для воздушных систем.

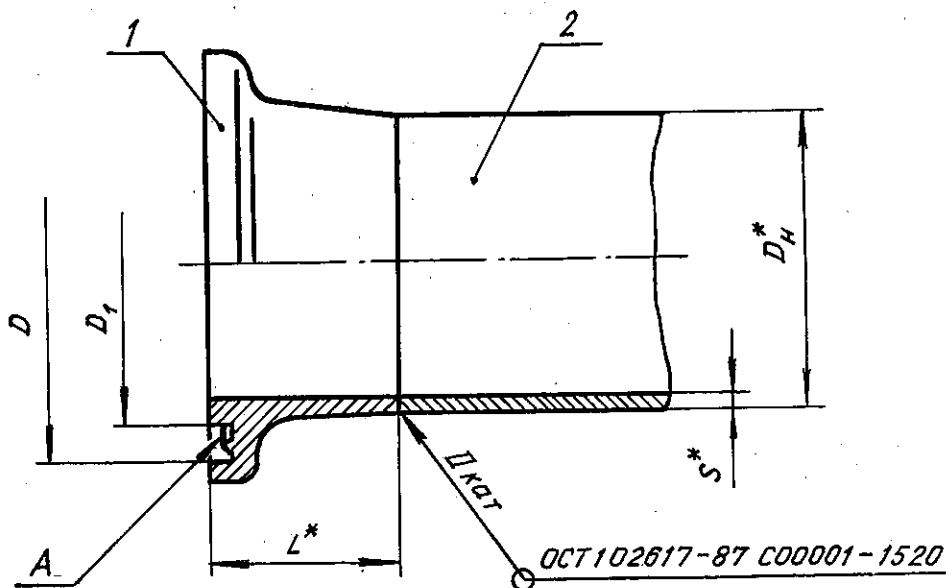
Изм. № дубликата	155
Изм. № подлинника	

Издание официальное

IP 377 от 21.01.71

Перепечатка воспрещена

2. Конструкция и размеры труб с фланцевыми законцовками трубопроводов должны соответствовать указанным на чертеже и в таблице.



мм

№ изм.	№ изм.	1	2	3	D_H	D	D_1	L	S	Поз. 1	Поз. 2
						Поле допуска				Фланец	Труба стальная
										Количество	
						$H11$	$d11$			1	1
		Обозначение		$D_H \times S$ - марка материала							
					40	51	42	25; 40	0,8; 1,0; 1,2; 1,5	40-L-S-ОСТ 1 10084-71	40 x S - 12X18H10T
					45	56	47			45-L-S-ОСТ 1 10084-71	45 x S - 12X18H10T
					50	61	52			50-L-S-ОСТ 1 10084-71	50 x S - 12X18H10T
					56	67	58			56-L-S-ОСТ 1 10084-71	56 x S - 12X18H10T
					63	74	65			63-L-S-ОСТ 1 10084-71	63 x S - 12X18H10T
					70	81	72			70-L-S-ОСТ 1 10084-71	70 x S - 12X18H10T
					80	91	82			80-L-S-ОСТ 1 10084-71	80 x S - 12X18H10T
					90	101	92			90-L-S-ОСТ 1 10084-71	90 x S - 12X18H10T
					100	111	102			100-L-S-ОСТ 1 10084-71	100 x S - 12X18H10T
					120	131	122			120-L-S-ОСТ 1 10084-71	120 x S - 12X18H10T
					140	151	142			140-L-S-ОСТ 1 10084-71	140 x S - 12X18H10T

3. Допуск плоскостности поверхности А для $D_H \leq 100$ мм - не более 0,15 мм, для $D_H > 100$ мм - не более 0,20 мм.

4. Сварка: дуговая в среде защитных газов нержавеющей стали. Контроль рентгеновский, выборочный.**

* Размер для справок.

** По действующему отраслевому документу.

ЛИСТ РЕГИСТРАЦИИ ИЗМЕНЕНИЙ

№ изм.	Номера страниц				Номер "Изв. об изм."	Подпись	Дата	Срок введения изменения
	изме- ненных	заменяемых	новых	анну- лиро- ванных				
Переиздан с учетом изменений № 1, 2, 3.								

Инв. № дубликата	
Инв. № подлинника	155