

УДК 621.643.412

Группа Г18

# ОТРАСЛЕВОЙ СТАНДАРТ

**ОСТ 1 10079-71**

**СОЕДИНЕНИЯ ТРУБОПРОВОДОВ ФЛАНЦЕВЫЕ  
ИЗ СТАЛИ С АГРЕГАТАМИ  
ДЛЯ ВОЗДУШНЫХ СИСТЕМ**

На 4 страницах

Изделие по ОСТ 1 10079-71  
взаимозаменяемо с изделием  
по отраслевой нормали 1004АТ

Взамен 1004АТ

**Конструкция и размеры**

ОКП 75 9510

Распоряжением Министерства от 25 ноября 19 71 г. № 087-16

срок введения установлен с 1/III 19 72 г.

Несоблюдение стандарта преследуется по закону

1. Конструкция, размеры и комплектация фланцевых соединений трубопроводов с агрегатами должны соответствовать указанным на чертеже и в табл. 1.

Дат. изм.	№ изм.	1	2	3	11528
5639	10394				
Инв. № дубликата	Инв. № подлинника	153			

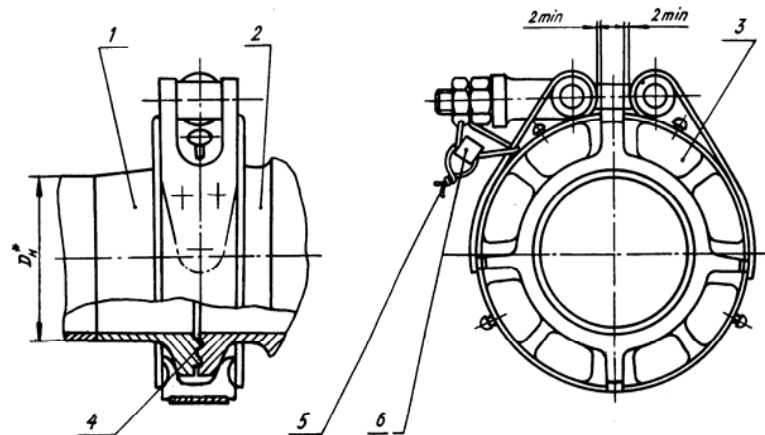


Таблица 1

D <sub>н</sub> , мм	Поз. 1	Поз. 2	Поз. 3 Хомут	Поз. 4 Прокладка	Поз. 5 Проволока контролочная	Поз. 6 Пломба
	Количество					
1						
Обозначение						
40	Труба с законцовкой фланцевой по ОСТ 1 10080-71	Фланец агрегата по ОСТ 1 10082-71	40-ОСТ 1 10085-71	40-ОСТ 1 10093-71	0,8-К-12Х18Н9Т ГОСТ 18143-72	ОСТ 1 10067-71
45			45-ОСТ 1 10085-71	45-ОСТ 1 10093-71		
50			50-ОСТ 1 10085-71	50-ОСТ 1 10093-71		
56			56-ОСТ 1 10085-71	56-ОСТ 1 10093-71		
63			63-ОСТ 1 10085-71	63-ОСТ 1 10093-71		
70			70-ОСТ 1 10085-71	70-ОСТ 1 10093-71		
80			80-ОСТ 1 10086-71	80-ОСТ 11 0093-71		
90			90-ОСТ 1 10086-71	90-ОСТ 1 10093-71		
100			100-ОСТ 1 10086-71	100-ОСТ 1 10093-71		
120			120-ОСТ 1 10086-71	120-ОСТ 1 10093-71		
140	140-ОСТ 1 10086-71	140-ОСТ 1 10093-71				

2. Колодки (ОСТ 1 10088-71) в хомутах (поз. 3) установить до упора в прорезах лент (ОСТ 1 10089-71, ОСТ 1 10090-71) в направлении разбега хомута.

3. Прокладка (поз. 4) подлежит замене после каждой переборки хомута (поз. 3).

4. Герметичность - группа 2-12, ОСТ 1 00128-74.

<sup>а</sup> Размер для справок.

№ зм. 2 3  
№ зм. 10394 11528  
№ зм. 8638

Ил. № 1  
Ил. № 2  
Ил. № 3

5. Соединения предназначены для эксплуатации в условиях, указанных в табл. 2.

Таблица 2

Наружный диаметр трубопровода $D_H^*$ , мм	Температурный интервал рабочей среды, допускаемый соединениями, °C	Рабочее давление $P_{раб}^{**}$ , МПа (кгс/см <sup>2</sup> ), не более, при температуре		Испытательное давление $P_{исп}^{**}$ при температуре (+25±10) °C, МПа (кгс/см <sup>2</sup> ), не более	Момент затяжки гаек, Н·м (кгс·см), не более
		550 °C	650 °C		
40	От -50 до +650	2,5 (25,0)	2,0 (20,0)	3,8 (38)	11,0 (110)
45					
50					
56		2,0 (20,0)	1,6 (16,0)	3,0 (30)	
63					
70					
80		1,6 (16,0)	1,25 (12,5)	2,4 (24)	24,0 (240)
90					
100					
120					
140	0,8 (8,0)	0,63 (6,3)	1,2 (12)		

\* Наружный диаметр трубопроводов - по ГОСТ 17107-79.

\*\* Значения  $P_{раб}$  и  $P_{исп}$  даны для трубы толщиной  $S = 1,5$  мм.

№ изм.  
№ изв.

3

2

а

5689  
10394  
11528