

УДК 621.643.412

Группа Г18

ОТРАСЛЕВОЙ СТАНДАРТ

ОСТ 1 10078-71

На 4 страницах

СОЕДИНЕНИЯ ТРУБОПРОВОДОВ ФЛАНЦЕВЫЕ ИЗ СТАЛИ ДЛЯ ВОЗДУШНЫХ СИСТЕМ

Изделие по ОСТ 1 10078-71
взаимозаменяемо с изделием
по отраслевой нормали 1003АТ

Конструкция и размеры

Взамен 1003АТ

ОКП 75 9510

Распоряжением Министерства от 26 ноября 19 71 г. № 087-16

срок введения установлен с 1/III 19 72 г.

Несоблюдение стандарта преследуется по закону

1. Конструкция, размеры и комплектация фланцевых соединений трубопроводов должны соответствовать указанным на чертеже и в табл. 1.

Илл. № дубликата

Илл. № подлинника

152

Издание официальное

ГР 374 от 21.01.71

Перепечатка воспрещена

Лит. изм.
№ изм.

а

5638

2

10394

3

11528

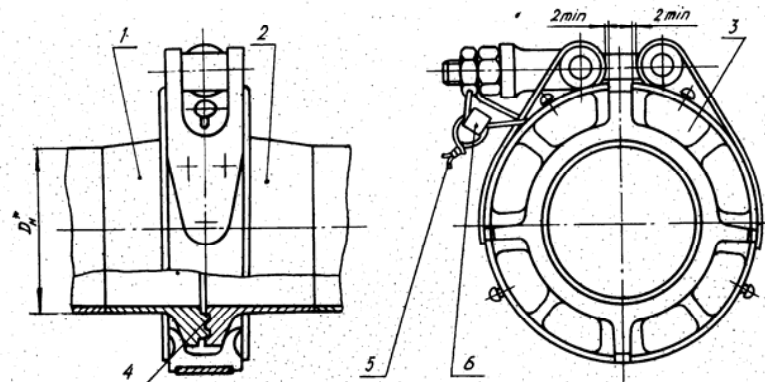


Таблица 1

D _н , мм	Поз. 1	Поз. 2	Поз. 3 Хомут	Поз. 4 Прокладка	Поз. 5 Проволока контрольная	Поз. 6 Пломба
	Количество					
	1					
Обозначение						
40	Труба с законцовкой фланцевой по ОСТ 1 10080-71	Труба с законцовкой фланцевой по ОСТ 1 10081-71	40-ОСТ 1 10085-71	40-ОСТ 1 10093-71	0,8-К-12Х18Н9Т ГОСТ 18143-72	ОСТ 1 10067-71
45			45-ОСТ 1 10085-71	45-ОСТ 1 10093-71		
50			50-ОСТ 1 10085-71	50-ОСТ 1 10093-71		
56			56-ОСТ 1 10085-71	56-ОСТ 1 10093-71		
63			63-ОСТ 1 10085-71	63-ОСТ 1 10093-71		
70			70-ОСТ 1 10085-71	70-ОСТ 1 10093-71		
80			80-ОСТ 1 10083-71	80-ОСТ 1 10093-71		
90			90-ОСТ 1 10083-71	90-ОСТ 1 10093-71		
100			100-ОСТ 1 10083-71	100-ОСТ 1 10093-71		
120			120-ОСТ 1 10083-71	120-ОСТ 1 10093-71		
140	140-ОСТ 1 10083-71	140-ОСТ 1 10093-71				

2. Колдки (ОСТ 1 10088-71) в хомутах (поз. 3) установить до упора в прорезях лент (ОСТ 1 10089-71, ОСТ 1 10090-71) в направлении разема хомута.

3. Прокладка (поз. 4) подлежит замене после каждой переборки хомута (поз. 3).

4. Герметичность - группа 2-12, ОСТ 1 00128-74.

*Размер для справок.

№ вкл. 2 № вкл. 10394 11528
 № вкл. 3 № вкл. 10394 11528
 № вкл. 152

5. Соединения предназначены для эксплуатации в условиях, указанных в табл. 2.

Таблица 2

Наружный диаметр трубопровода D_n^* , мм	Температурный интервал рабочей среды, допускаемый соединениями, °С	Рабочее давление $P_{раб}^{**}$, МПа (кгс/см ²), не более, при температуре		Испытательное давление $P_{исп}^{**}$ при температуре (+25±10) °С, МПа (кгс/см ²), не более	Момент затяжки гаек, Н·м (кгс·см), не более
		550 °С	650 °С		
40	От -50 до +650	2,5 (25,0)	2,0 (20,0)	3,8 (38)	11,0 (110)
45					
50					
56		2,0 (20,0)	1,6 (16,0)	3,0 (30)	
63					
70					
80		1,6 (16,0)	1,25 (12,5)	2,4 (24)	24,0 (240)
90					
100					
120					
140	0,8 (8,0)	0,63 (6,3)	1,2 (12)		

* Наружный диаметр трубопроводов - по ГОСТ 17107-79.

** Значения $P_{раб}$ и $P_{исп}$ даны для трубы толщиной $S = 1,5$ мм.

Име. № дубликата

Име. № подлинника

152

№ изм.

№ изв.

а

5638

2

10394

3

11528