

удк 621.643.412

Группа Г18

# ОТРАСЛЕВОЙ СТАНДАРТ

ОСТ 110076-71

## ФЛАНЦЫ КОМПЛЕКТУЮЩИХ ИЗДЕЛИЙ Конструкция и размеры

Взамен 520АТ

Лит. изм.  
№ изв.

Распоряжением Министерства \_\_\_\_\_ от 20 октября 19 71 г. № 087-16

срок введения установлен с 1/1У 19 72 г.

Несоблюдение стандарта преследуется по закону

1. Настоящий стандарт распространяется на фланцы комплектующих изделий.

2. Стандарт устанавливает присоединительные размеры фланцев неподвижных агрегатов для соединения их с изделием шпильками и болтами.

Изм. № дубликата  
Изм. № подлинника

80

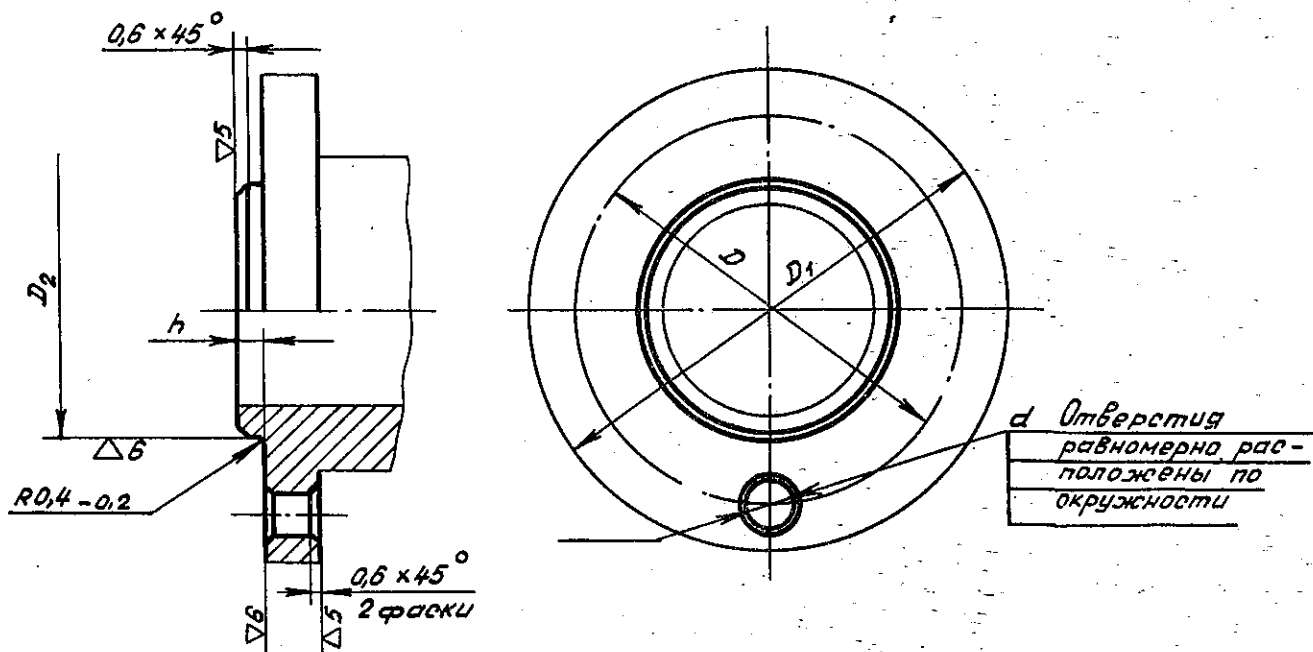
Издание официальное



Перепечатка воспрещена

5. Присоединительные размеры фланцев должны соответствовать указанным на чертеже и в таблице.

▽4 (▽)



Продолжение

Размеры в мм

D	Применяемость	D <sub>1</sub> , не более	D <sub>2</sub>	d	h, не менее	Кол. отв. d
			Пред. откл. по С			
50		63	30	6,4	7	4
56		67				
60		73				
67		80				
71		85	42	8,4	8	6
75		90				
80		100				
85		105				
90		110	67	10,5	8	8
95						
100		120	75	10,5	8	6
105						

Размеры в мм

D	Применяемость	D <sub>1</sub> , не более	D <sub>2</sub>	d	h, не менее	Кол. отв. d
			Пред. откл. по С			
110		125	80	8,4	8	6
115		135				
120		140	90	8,4	8	8
125		145				
130		150	100	8,4	8	8
135		160				
140		165	110	8,4	8	8
145		170				
150		175	120	8,4	8	8
155		180				
160		185	130	10,5	8	8
165		190				
170		195	140	10,5	8	8

4. Неуказанные предельные отклонения размеров - по 722АТ.

5. Предельные отклонения размеров на расстоянии между центрами отверстий - по 189АТ.

Лит. изм.  
№ изв.

80

Инв. № дубликата  
Инв. № подлинника