

удк 621.643.412

Группа Г18

ОТРАСЛЕВОЙ СТАНДАРТ

ОСТ 1 10075-71

ФЛАНЦЫ КОМПЛЕКТУЕМЫХ ИЗДЕЛИЙ Конструкция и размеры

Взамен 519АТ

Распоряжением Министерства __ от 20 октября 19 71 г. № 087-16

срок введения установлен с 1/1У 19 72 г.

Несоблюдение стандарта преследуется по закону

1. Настоящий стандарт распространяется на фланцы комплектующих изделий.
2. Стандарт устанавливает присоединительные размеры фланцев изделий для крепления их с неприводными агрегатами с помощью болтов.

Издание официальное



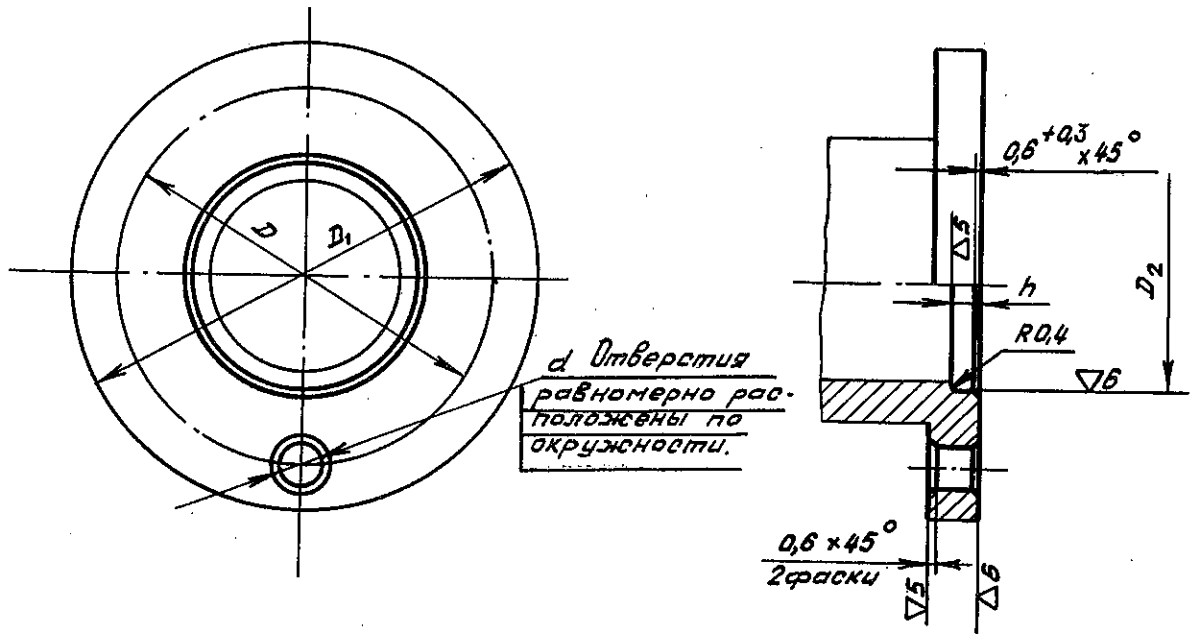
Перепечатка воспрещена

Лит.изм.
№ изв.

Изм. № дубликата
Изм. № подлинника
79

ным на чертеже и в таблице.

▽4 (▽)



Продолжение

Размеры в мм

D	Применяемость	D ₁ , не более	D ₂ Пред. откл. по А	d	h, не менее	Кол. отв. d
56		67				
60		73	36			
67		80	42			
71		85	45	8,4	8,5	6
75		90	50			
80		100	56			
85		105	60			
90		110	67	75	8,5	6
95			71			
100		120				
105		125				

Размеры в мм

D	Применяемость	D ₁ , не более	D ₂ Пред. откл. по А	d	h, не менее	Кол. отв. d
115		135				
120		140	90			
125		145	100			
130		150	105	8,5	8	
135		160	110			
140			120			
145		165				
150		170	125	10,5	8	
155		175	130			
160		180	140			
165		190				
170		195				

4. Неуказанные предельные отклонения размеров - по 722АТ.

5. Предельные отклонения размеров на расстоянии между центрами отверстий - по 189АТ.

Лит. изм.

№ изв.

79

Инв. № дубликата

Инв. № подлинника