

УДК 621.643.12

Группа Г18

# ОТРАСЛЕВОЙ СТАНДАРТ

ОСТ 1 10074-71

## ФЛАНЦЫ КОМПЛЕКТУЕМЫХ ИЗДЕЛИЙ Конструкция и размеры

Взамен 518АТ

Распоряжением Министерства \_\_\_\_\_ от 20 октября 19 71 г. № 087-16  
срок введения установлен с 1/IV 19 72 г.

Несоблюдение стандарта преследуется по закону

1. Настоящий стандарт распространяется на фланцы комплектуемых изделий.
2. Стандарт устанавливает присоединительные размеры фланцев изделий для крепления их с неприводными агрегатами с помощью шпилек.

Издание официальное



Перепечатка воспрещена

Лит.изм.  
№ изв.

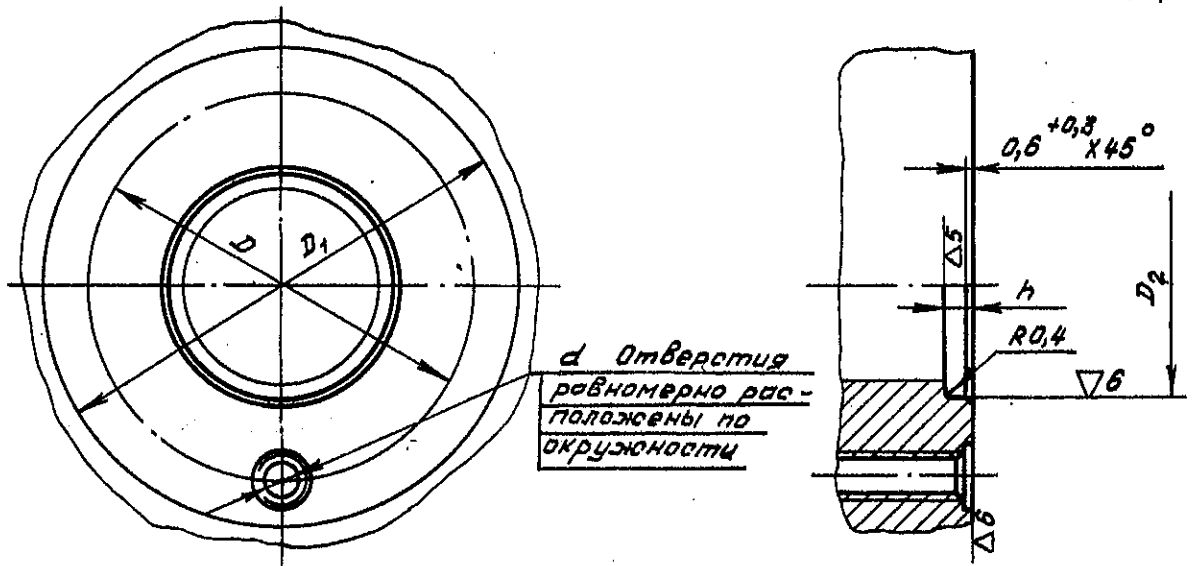
78

Инв. № дубликата

Инв. № подлинника

3. Присоединительные размеры фланцев должны соответствовать указанным на чертеже и в таблице.

▽4 (▽)



*d* отверстия равномерно расположены по окружности

Продолжение

Размеры в мм

D	Применяемость	D <sub>1</sub> , не более	D <sub>2</sub>	d	h, не менее	Кол. отв. d
			Пред. откл. по А			
50		63	30	УТ6х1; УТС6х1	7,5	4
56		67				
60		73	36	УТ8х1,25; УТС8х1,25	8,5	6
67		80	42			
71		85	45	УТ8х1,25; УТС8х1,25	8,5	6
75		90	50			
80		100	56	УТ8х1,25; УТС8х1,25	8,5	6
85		105	60			
90		110	67	УТ10х1,5; УТС10х1,5	8,5	8
95			71			
100		120	75	УТ10х1,5; УТС10х1,5	8,5	8
105		125				

Размеры в мм

D	Применяемость	D <sub>1</sub> , не более	D <sub>2</sub>	d	h, не менее	Кол. отв. d
			Пред. откл. по А			
110		125	80	УТ8х1,25; УТС8х1,25	8,5	6
115		135	90			
120		140	100	УТ8х1,25; УТС8х1,25	8,5	6
125		145				
130		150	105	УТ8х1,25; УТС8х1,25	8,5	6
135		160	110			
140		165	120	УТ10х1,5; УТС10х1,5	8,5	8
145						
150		170	125	УТ10х1,5; УТС10х1,5	8,5	8
155		175				
160		180	130	УТ10х1,5; УТС10х1,5	8,5	8
165		190	140			
170		195	140	УТ10х1,5; УТС10х1,5	8,5	8

4. Неуказанные предельные отклонения размеров - по 722АТ.

5. Предельные отклонения размеров на расстоянии между центрами отверстий - по 189АТ. - с 1.80 0074 14140-69.

6. Резьбовые отверстия под шпильки - по 183АТ. - 0071 03696-74

Лит. изм.  
№ изв.

78

Инв. № дубликата  
Инв. № подлинника