

УДК 629.7.083.02

Группа Д18

# ОТРАСЛЕВОЙ СТАНДАРТ

ОСТ 1 10070-71

На 3 страницах

КОРПУС

Конструкция и размеры

Взамен 4638А

1

6675

Лит. изм.

№ изм.

Распоряжением Министерства от 10 сентября 19 71 г. № 087-18  
срок введения установлен с 1/1У 19 72 г.

Несоблюдение стандарта преследуется по закону

1. Конструкция и размеры корпуса должны соответствовать чертежу и таблице.

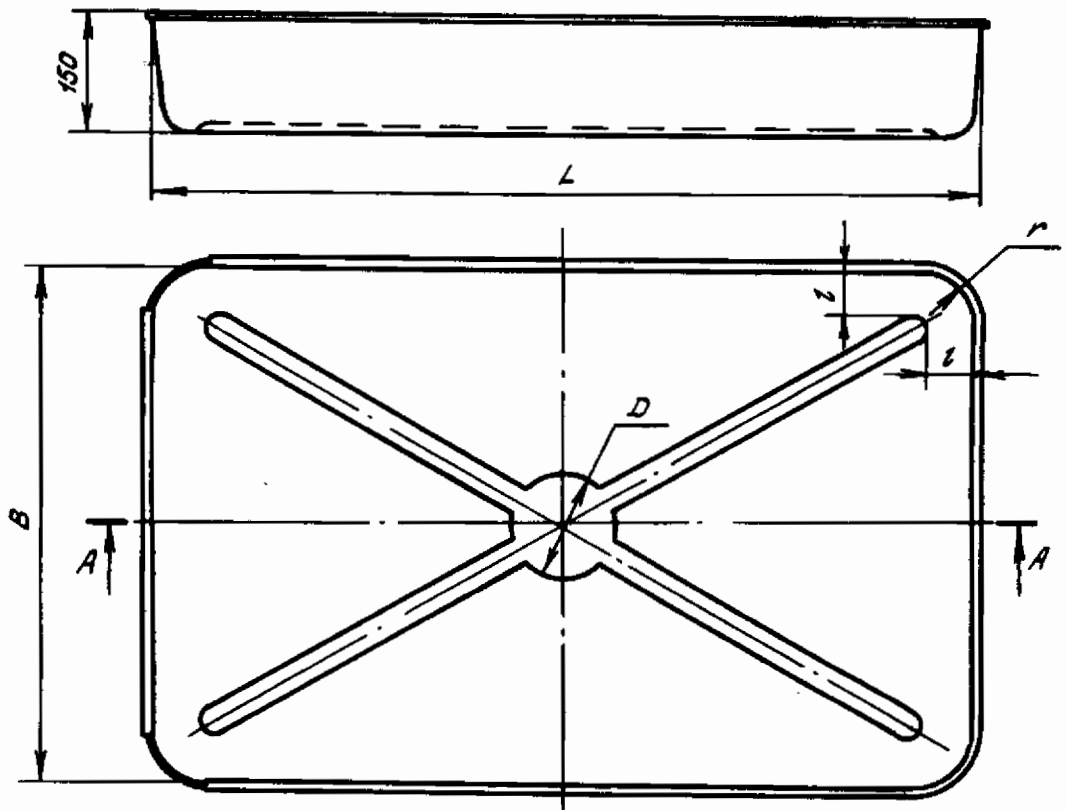
72

Изм. № дубликата

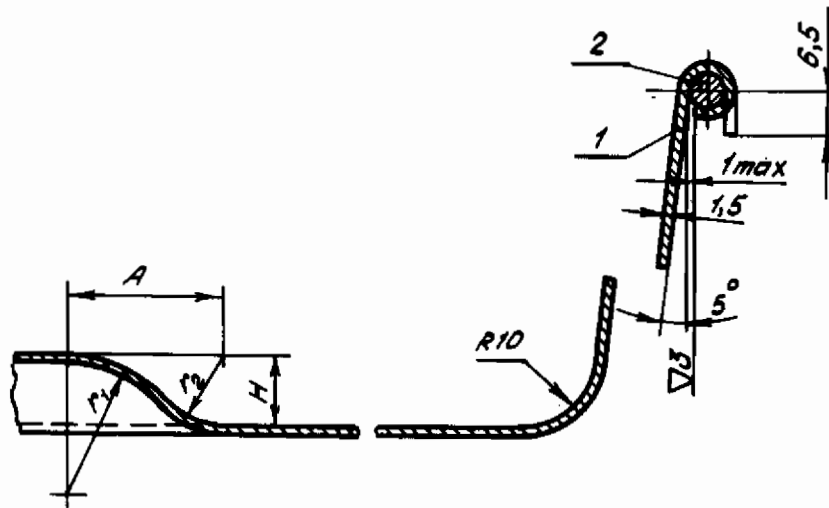
Изм. № подлинника



~(▽)



A-A



Размеры в мм

Исполнение	Обозначение корпуса	Применяемость	Поз. 1 Корпус										Поз. 2 Проволока	Масса, кг
			L	B	H	A	z	D	r	z	z <sub>2</sub>	Длина		
1	1-ОСТ 1 10070-71		1100	700	9	21,0	70	140	90	19	10	3459	5,08	
2	2-ОСТ 1 10070-71		600	400	7	18,5	40	90	45	15	8	1947	2,35	

Пример условного обозначения корпуса исполнения 1:

Корпус 1-ОСТ 1 10070-71

Лит. изм.  
№ изв.

72

Инд. № дубликата  
Инд. № подлинника

2. Материал: поз. 1 - листы из алюминиевого сплава марки АМг 2М по ГОСТ 21631-76; поз. 2 - проволока Д16П-5 по ГОСТ 14838-69.

3. Предельные отклонения размеров - по 722АТ.

4. Профиль и законцовка рифтов - по ГОСТ 17040-71.

5. Допускается сварной вариант изготовления.

Лит.зм.	1
№ изв.	6675

Инв. № дубликата	
Инв. № подлинника	72