

УДК 629.7.083.02

Группа Д18

# ОТРАСЛЕВОЙ СТАНДАРТ

ОСТ 1 10069-71

На 3 страницах

ПРОТИВНИ

Конструкция и размеры

Взамен 4635А

Дат. изм.

1  
6675

№ изм.

71

Инв. № дубликата

Инв. № оригинала

Распоряжением Министерства от 10 сентября 19 71 г. № 087-18

срок введения установлен с 1/IV 19 72 г.

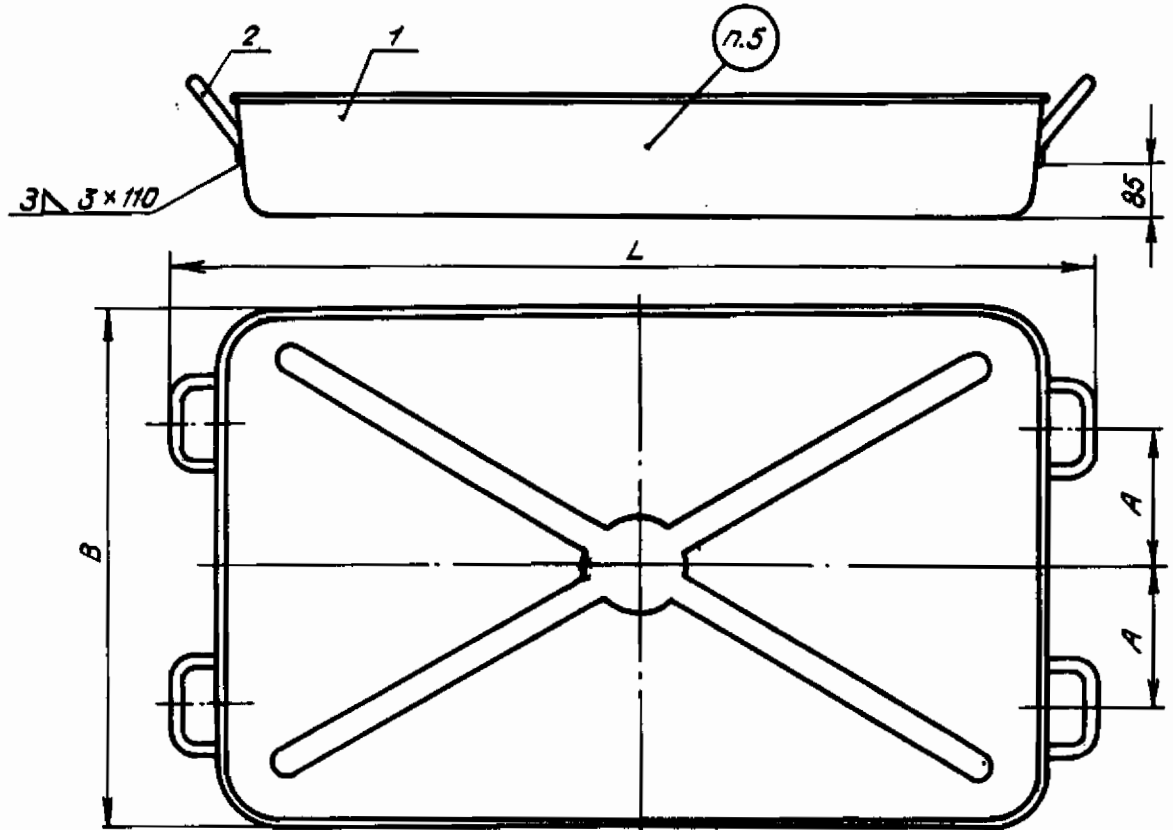
Несоблюдение стандарта преследуется по закону

1. Настоящий стандарт распространяется на противни, предназначенные для сбора сливаемой жидкости и промывки деталей при выполнении регламентных и ремонтных работ.

Стандарт устанавливает два исполнения противней.

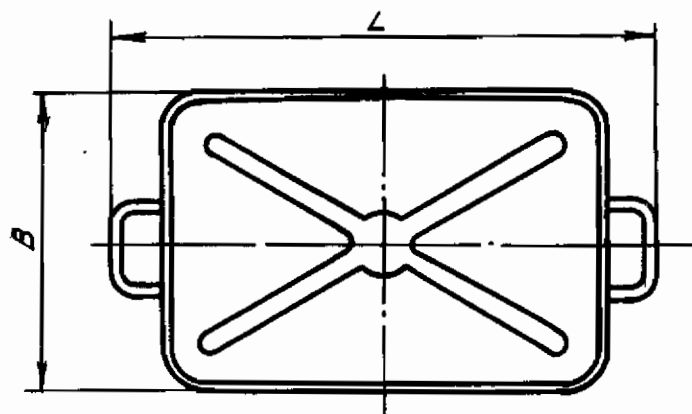
2. Конструкция и размеры противней должны соответствовать черт. 1, 2 и таблице.

Исполнение 1



Черт. 1

Исполнение 2



Черт. 2

Размеры в мм

Исполнение	Обозначение противня	Применяемость	L	B	A
1	1-ОСТ 1 10069-71		1220	712	180
2	2-ОСТ 1 10069-71		720	412	-

Продолжение

Исполнение	Поз. 1 Корпус		Поз. 2 Ручка		Масса, кг
	Обозначение	Кол.	Обозначение	Кол.	
1	1-ОСТ 1 10070-71	1	ОСТ 1 10071-71	4	5,2
2	2-ОСТ 1 10070-71			2	2,5

Лит. изм.  
№ изв.

71

Ив. № дубликата  
Ив. № подлинника

