

УДК 621.798.74

Группа Д97

ОТРАСЛЕВОЙ СТАНДАРТ

ОСТ 1 10066-71

ЧАШКИ ПЛОМБИРОВОЧНЫЕ Конструкция и размеры

На 7 страницах

Взамен 2449А

Проверено в 1984 г.

ОКП 75 9560

Распоряжением Министерства ___ от ___ 9 сентября ___ 19 71 г. № ___ 087-16 ___
срок введения установлен с ___ 1/1 ___ 19 72 г.

Несоблюдение стандарта преследуется по закону

1. Настоящий стандарт распространяется на пломбировочные чашки, предназначенные для пломбирования приборов, бортового и наземного оборудования и тары.
2. Конструкция и размеры пломбировочных чашек должны соответствовать указанным:
 - для исполнения 1 - на черт. 1 и в табл. 1;
 - для исполнения 2 - на черт. 2 и в табл. 2.

Издание официальное

ГР 118 от 13.10.71

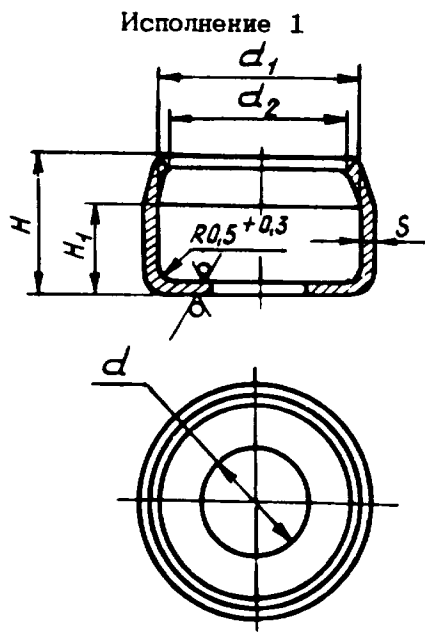
Перепечатка воспрещена

В-В/СВ.556.90/Хохлова/28.12.90

Лит.изм.	а	2	3	4	5	6
№ изм.	5232	6436	7589	8872	9271	11229

Инд. № дубликата	62
Инд. № подлинника	

Rz80 $\sqrt{(\checkmark)}$



Черт. 1

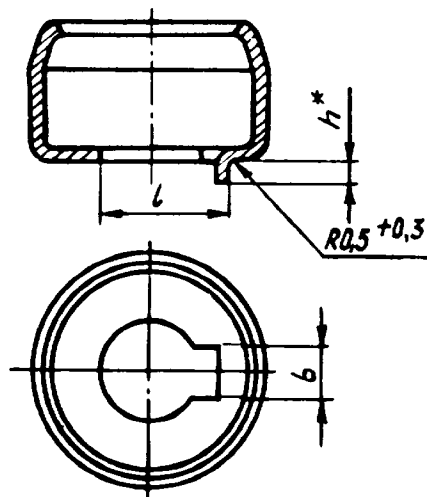
Таблица 1

Размеры, мм

Типо-размер	d	d ₁	d ₂	H	H ₁	S	Масса 100 шт., кг
				Пред. откл. ±0,3			
1	2,2	5,0	4,5	4,2	3,5	0,3	0,019
2	2,8	6,5	6,0	4,5	3,8		0,028
3	3,2			5,0	4,2		0,030
4	4,2	9,0	8,6	6,0	5,0	0,5	0,052
5	5,3	10,5	9,8	6,5	5,5		0,070
6	6,3	12,5	11,8	7,5	6,5		0,091

Исполнение 2

Остальное - см. черт. 1



Черт. 2

*Размер для справок.

№ изм. 6
№ изв. 11229
№ изм. 5
№ изв. 9271
№ изм. 3
№ изв. 7569

62

Изм. № дубликата
Изм. № подлинника

Таблица 2

Размеры, мм

Типо- размер	d	d_1	d_2	H	H_1	h	S	l	b	Масса 100 шт., кг
				Пред. откл. $\pm 0,3$				Пред. откл.		
								$\pm 0,3$	$-0,12$	
1	2,2	5,0	4,5	4,2	3,5	1,0	0,3	3,2	1,0	0,019
2	2,8	6,5	6,0	4,5	3,8			3,8		0,028
3	3,2			5,0	4,2			4,2	0,030	
4	4,2	9,0	8,6	6,0	5,0	1,2	0,5	5,2	1,5	0,052
5	5,3	10,5	9,8	6,5	5,5			6,5		0,070
6	6,3	12,5	11,8	7,5	6,5			7,5		0,091

3. Материал: лента 10-М ГОСТ 503-81. Допускается изготавливать из ленты 08-М ГОСТ 503-81 и ленты 20 ГОСТ 2284-79.

4. Покрытие: Ц15.хр или Кд 15.фос.* *ПРМ*

5. В пример наименования и обозначения пломбирочной чашки введен код: цинкованной - 1; кадмированной - 2.

6. Неуказанные предельные отклонения размеров, формы и расположения поверхностей - по ОСТ 1 00022-80.

7. Применение пломбирочных чашек на изделия приведено в приложении 1.

8. Коды ОКП приведены в приложении 2.

9. Технические условия - по ОСТ 1 00515-71.

Пример наименования и обозначения пломбирочной чашки исполнения 1 типоразмера 3 цинкованной:

Чашка пломбирочная 1-3-1-ОСТ 1 10066-71

То же, исполнения 2:

Чашка пломбирочная 2-3-1-ОСТ 1 10066-71

* По действующей в отрасли документации.

№ изм. 3

4

5

6

№ изм. 7569

8872

9271

11229

62

№ № дубликата

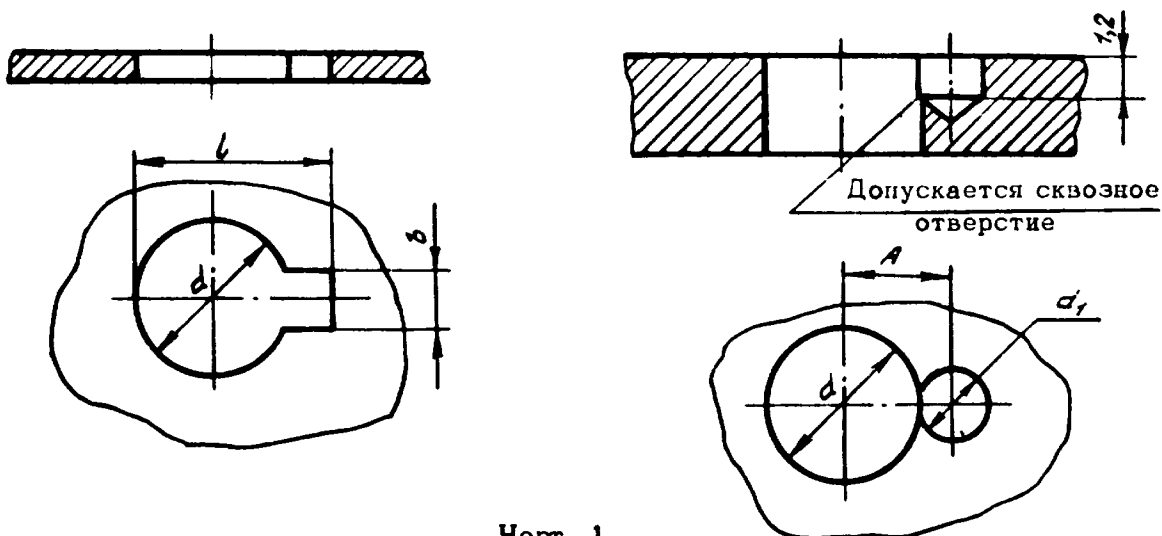
№ № подлинника

ПРИМЕНЕНИЕ ПЛОМБИРОВОЧНЫХ ЧАШЕК НА ИЗДЕЛИИ

1. Установочные места для пломбировочных чашек исполнения 2 должны соответствовать указанным на черт. 1 и таблице.

При толщине панели не более 2 мм

При толщине панели более 2 мм



Черт. 1
мм

Типоразмер чашки	Диаметр винта*	d	d ₁	b		z
				Пред. откл.		
				+0,12	+0,1	
1	2,0	2,4	1,8	1,2	2,0	4,0
2	2,5	2,9			2,5	4,5
3	3,0	3,4		1,8	3,0	5,0
4	4,0	4,5	6,0			6,0
5	5,0	5,5	7,5			7,5
6	6,0	6,6	8,5			8,5

2. Неуказанные предельные отклонения размеров, формы и расположения поверхностей - по ОСТ 1 00022-80.

3. Составы паст и технология пломбирования ими изделий - по ОСТ 1 80023-80.

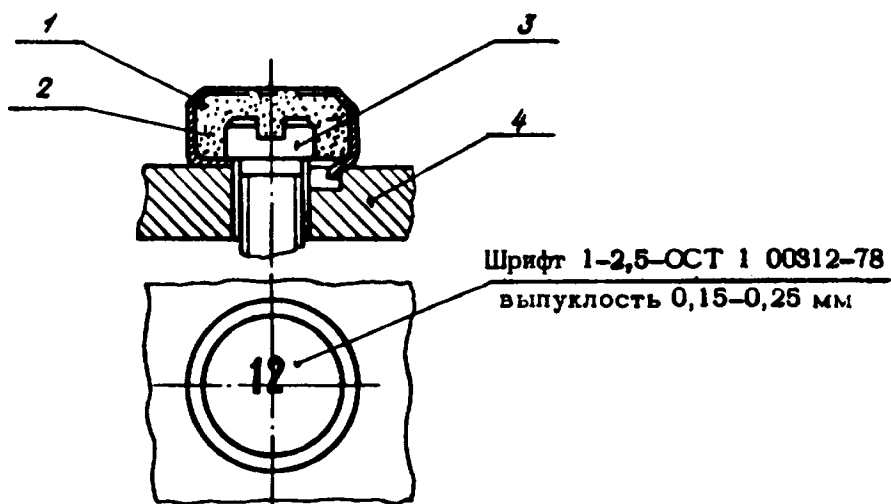
*
Размер для справок.

Лит. изм.	2	3	4	5	6
№ изв.	6436	7689	8872	9271	11229

Изд. № дубликата	62
Изд. № редакции	

4. Пломбировочные чашки устанавливаются под винты с цилиндрической или полукруглой головкой.

5. Пример применения пломбировочных чашек исполнения 2 указан на черт. 2.



1 - чашка; 2 - паста;
3 - винт; 4 - панель

Черт. 2

Лит.изм.	2	3	4
№ изв.	6436	7569	8872

Ив. № дубликата	
Ив. № подлинника	62

ПРИЛОЖЕНИЕ 2

Обязательное

КОДЫ ОКП

Обозначение чашки пломбирочной	Код ОКП
1-1-1-ОСТ 1 10066-71	75 9568 0301 00
1-2-1-ОСТ 1 10066-71	75 9568 0302 10
1-3-1-ОСТ 1 10066-71	75 9568 0303 09
1-4-1-ОСТ 1 10066-71	75 9568 0304 08
1-5-1-ОСТ 1 10066-71	75 9568 0305 07
1-6-1-ОСТ 1 10066-71	75 9568 0306 06
1-1-2-ОСТ 1 10066-71	75 9568 0307 05
1-2-2-ОСТ 1 10066-71	75 9568 0308 04
1-3-2-ОСТ 1 10066-71	75 9568 0309 03
1-4-2-ОСТ 1 10066-71	75 9568 0310 10
1-5-2-ОСТ 1 10066-71	75 9568 0311 09
1-6-2-ОСТ 1 10066-71	75 9568 0312 08
2-1-1-ОСТ 1 10066-71	75 9568 0313 07
2-2-1-ОСТ 1 10066-71	75 9568 0314 06
2-3-1-ОСТ 1 10066-71	75 9568 0315 05
2-4-1-ОСТ 1 10066-71	75 9568 0316 04
2-5-1-ОСТ 1 10066-71	75 9568 0317 03
2-6-1-ОСТ 1 10066-71	75 9568 0318 02
2-1-2-ОСТ 1 10066-71	75 9568 0319 01
2-2-2-ОСТ 1 10066-71	75 9568 0320 08
2-3-2-ОСТ 1 10066-71	75 9568 0321 07
2-4-2-ОСТ 1 10066-71	75 9568 0322 06
2-5-2-ОСТ 1 10066-71	75 9568 0323 05
2-6-2-ОСТ 1 10066-71	75 9568 0324 04

№ изм. 6
№ изв. 11229

62

Изм. № дубликата
Изм. № подлинника

16-6/сч.556.90/Хохлова/26.02.90

ЛИСТ РЕГИСТРАЦИИ ИЗМЕНЕНИЙ

№ кзп.	Номера страниц				Номер "Изв. об кзп."	Подпись	Дата	Срок введения изменения
	Изме- ненных	Заме- ненных	Новых	Анну- лиро- ванных				
3	1,4,5	2,3,6	-	-	7569	Окоф	11.1.79	1.7.79
4	4,45	-	-	-	8872	Хохлова	29.12.87	10.07.87
5	1-4				9271	Хохлова	20.10.85	01.01.86
6	1-7				11229	Хохлова	26.02.90	01.01.90

Б-6/СЧ.55690/Хохлова/26.02.90