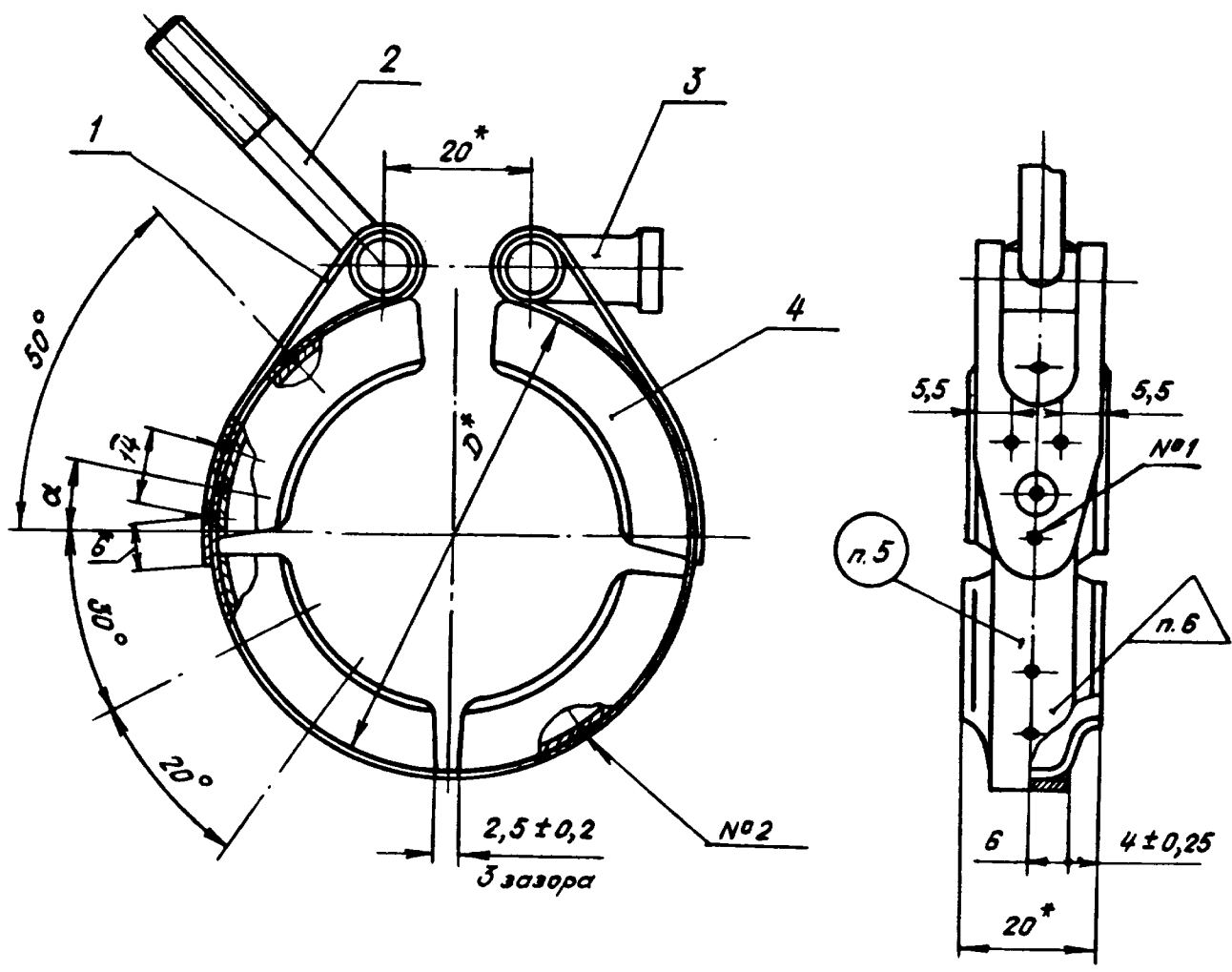




2. Конструкция, размеры и коды ОКП лент в сборе должны соответствовать указанным на чертеже и в таблице.



\* Размеры для справок.

Лит. изм.	а	1
№ изв.	3 5836	11201

Изм. № дубляжата	
Изм. № подлинника	308

Размеры, мм

Наружный диаметр трубопровода $D_H^*$	Код ОКП	$D$	$\alpha$	Поз. 1	Поз. 2	Поз. 3	Поз. 4	Масса 1000 шт., кг
				Лента	Болт в сборе	Муфта	Обойма	
				Количество				
				1		4		
Обозначение								
40	75 9510 1901 04	64	12°	40-ОСТ 1 10062-71	6-ОСТ 1 14635-88	1-ОСТ 1 10064-71	40-ОСТ 1 10065-71	104,2
45	75 9510 1902 03	69	17°	45-ОСТ 1 10062-71			45-ОСТ 1 10065-71	109,2
50	75 9510 1903 02	74	22°	50-ОСТ 1 10062-71			50-ОСТ 1 10065-71	115,2
56	75 9510 1904 01	80	23°	56-ОСТ 1 10062-71			56-ОСТ 1 10065-71	125,2
63	75 9510 1905 00	87	27°	63-ОСТ 1 10062-71			63-ОСТ 1 10065-71	131,2
70	75 9510 1906 10	94	30°	70-ОСТ 1 10062-71			70-ОСТ 1 10065-71	142,2

3. Сварка:

шов № 1 по ОСТ 1 02617-87 НООООО-2100 - точечная деталей из сталей и сплавов с уменьшенными размерами элементов соединений. Категория сварного соединения - 2. Рентгеноконтроль - обязателен. Диаметр сварной точки ( $3^{+1}$ ) мм. Количество сварных точек - 3 (в двух местах)<sup>жж</sup>;

шов № 2 по ОСТ 1 02617-87 НООООО-2100 - точечная деталей из сталей и сплавов с уменьшенными размерами элементов соединений. Категория сварного соединения - 2. Рентгеноконтроль - обязателен. Диаметр сварной точки ( $3^{+1}$ ) мм. Количество сварных точек - 2 (в четырех местах)<sup>жж</sup>.

4. После установки болта в сборе (поз. 2) и муфты (поз. 3) и сварки точек шва № 1 ленты (поз. 1) произвести обтяжку ленты [до приварки обойм (поз. 4)] на оправке диаметром  $D$  путем закрутки гайки по ОСТ 1 33021-80 или ОСТ 1 33029-80 крутящим моментом, равным 11 Н·м (110 кгс·см). Время выдержки под действием момента затяжки 5-10 мин.

5. Маркировать значение  $D_H$  краской.

6. Клеймить окончательную приемку краской.

7. Технические условия - по ОСТ 1 00514-71.

Пример наименования и обозначения ленты в сборе для трубопровода  $D_H = 40$  мм:

Лента в сборе 40-ОСТ 1 10059-71

\* Размер для справок.  
жж По действующему отраслевому документу.

№ п. дубликата  
№ п. подлинника  
№ изм.  
№ изд.  
1  
11201  
308

Б-8 м.552.90/Колмова 22.02.90 КС -

## ЛИСТ РЕГИСТРАЦИИ ИЗМЕНЕНИЙ

Номер изме- нения	Номер листа (страницы)				Номер доку- мента	Подпись	Дата внесе- ния изм.	Дата введения изм.
	изме- нен- ного	замене- нного	нового	аннули- рован- ного				
а 1					5636 11201	Лещ	22.02.90	01.01.90

Изм. № дубликата	
Изм. № подлинника	308