

УДК 621.643.412

Группа Г18

ОТРАСЛЕВЫЕ СТАНДАРТЫ

ОСТ 1 10054-71

ОСТ 1 10055-71

ФЛАНЦЫ

Конструкция и размеры

На 4 страницах

Взамен 6709А, 6710А

ОКП 75 9510

Распоряжением Министерства от 21 октября 19 71 г. № 087-16
срок введения установлен с 1/III 19 72 г.

Несоблюдение стандарта преследуется по закону

1. Настоящие стандарты распространяются на фланцы для фланцевых законцовок трубопроводов по ОСТ 1 10050-71.

В-В | *04.552.90* | *Толмова* | *21.02.90* | *ЛС*

Издание официальное

ГР 468, 469 от 30.12.71

Перепечатка воспрещена

Дейст. с СК. 1183 ПИ. 91

Инд. № дубликата

Инд. № подлинника

304

Лит. изм.

№ изм.

1

5740

2

3328

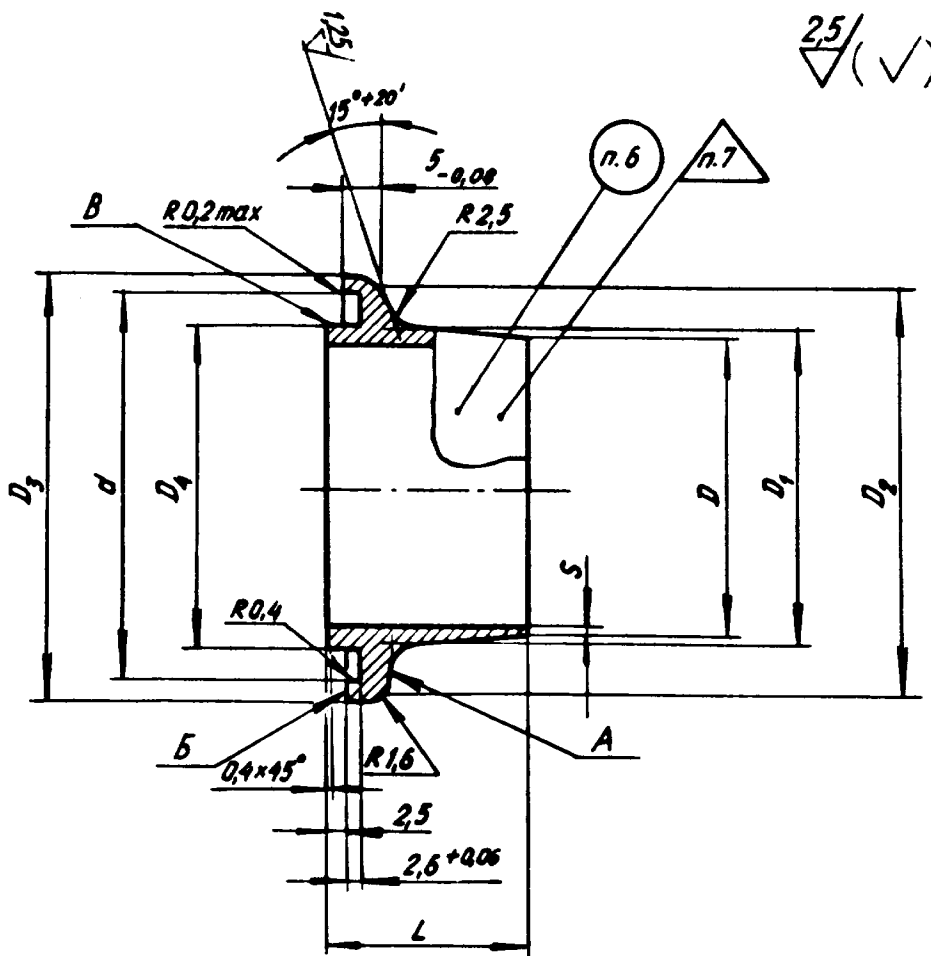
3

6943

4

11201

2. Конструкция и размеры фланцев должны соответствовать указанным на чертеже и в таблице.



Размеры, мм

Наружный диаметр трубопровода D_N^*	L	S	D	D_1	D_2	D_3	D_4 е8	d H11	Масса ^{нн} 1000 шт., кг
40	25; 40	1,0; 1,2; 1,5	40	42	54	57	42	51,6	31
45			45	47	59	62	47	56,6	35
50			50	52	64	67	52	61,6	39
56			56	58	70	73	58	67,6	44
63			63	65	77	80	65	74,6	49
70			70	72	84	87	72	81,6	54
80			80	82	94	97	82	91,6	61
90			90	92	104	107	92	101,6	68

* Размер для справок.

^{нн} Значения массы указаны для фланцев длиной $L = 25$ мм и толщиной $S = 1,5$ мм.

№ изм. 3
№ 338 8943
4
11201

304

Изм. № дубликата
Изм. № подлинника

6-6 су.552.80/Ломов 21.02.90/К

Продолжение

Наружный диаметр трубопровода D_H^*	Размеры, мм								Масса ^{жж} 1000 шт., кг
	L	S	D	D_1	D_2	D_3	D_4 ев	d H11	
100	25; 40	1,0;	100	102	114	117	102	111,6	76
110			110	112	124	127	112	121,6	84
120			120	122	134	137	122	131,6	90
140		1,2;	140	142	154	157	142	151,6	104
160		1,5	160	162	174	177	162	171,6	119
180		180	182	194	197	182	191,6	133	
200		200	202	214	217	202	211,6	148	

3. Материал: алюминиевый сплав АМг6-М и АМг3-М, заготовка - штамповка по ОСТ 1 90073-85 или труба по ГОСТ 18482-79.

4. Допуск торцового биения поверхностей А и Б относительно поверхности В - не более 0,05 мм.

5. Неуказанные предельные отклонения размеров - по ОСТ 1 00022-80.

6. Маркировать обозначение фланца электрохимическим способом.

7. Клеймить окончательную приемку электрохимическим способом.

8. Коды на каждый типоразмер выдаются по заявкам предприятий в порядке, установленном в отрасли.

9. Технические условия - по ОСТ 1 00514-71.

Пример наименования и обозначения фланца для трубопровода
 $D_H = 40$ мм, длиной $L = 25$ мм и толщиной $S = 1,5$ мм из материала АМг6-М:
 Фланец 40-25-1,5-ОСТ 1 10054-71

То же из материала АМг3-М:

Фланец 40-25-1,5-ОСТ 1 10055-71

* Размер для справок.

жж Значения массы указаны для фланцев длиной $L = 25$ мм и толщиной $S = 1,5$ мм.

ЛИСТ РЕГИСТРАЦИИ ИЗМЕНЕНИЙ

Номер изме- нения	Номер листа (страницы)				Номер доку- мента	Подпись	Дата внесе- ния изм.	Дата введения изм.
	изме- нен- ного	замене- нного	нового	аннули- рован- ного				
1					5740			
2	1-4				6328	Ильч -	21.01.90.	01.01.90.
3					11201			

304

Имя. № дубликата

Имя. № оригинала