

УДК 621.643.4

Группа Г18

# ОТРАСЛЕВОЙ СТАНДАРТ

ОСТ 1 10047-71

## СОЕДИНЕНИЯ ТРУБОПРОВОДОВ ФЛАНЦЕВЫЕ ИЗ АЛЮМИНИЕВЫХ СПЛАВОВ ДЛЯ ТОПЛИВНЫХ И МАСЛЯНЫХ СИСТЕМ Конструкция и размеры

На 4 страницах

Взамен 978АТ

ОКП 75 9510

Распоряжением Министерства от 21 октября 19 71 г. № 087-16  
срок введения установлен с 1/III 19 72 г.

Несоблюдение стандарта преследуется по закону

1. Настоящий стандарт распространяется на фланцевые соединения трубопроводов из алюминиевых сплавов для топливных и масляных систем.

Б-В [Сер. 529.97] [Исполн.] 25.11.97 [Д.С.]

Издание официальное

ГР 461 от 30.12.71

Перепечатка воспрещена

|          |      |      |       |       |
|----------|------|------|-------|-------|
| Лит.изм. | а    | 2    | 3     | 4     |
| № изв.   | 5648 | 6328 | 11201 | 12187 |

|                  |     |
|------------------|-----|
| Инв. № дубликата | 298 |
| Инв. № оригинала |     |

25

2. Конструкция и размеры фланцевых соединений трубопроводов должны соответствовать указанным на чертеже и в табл. 1.

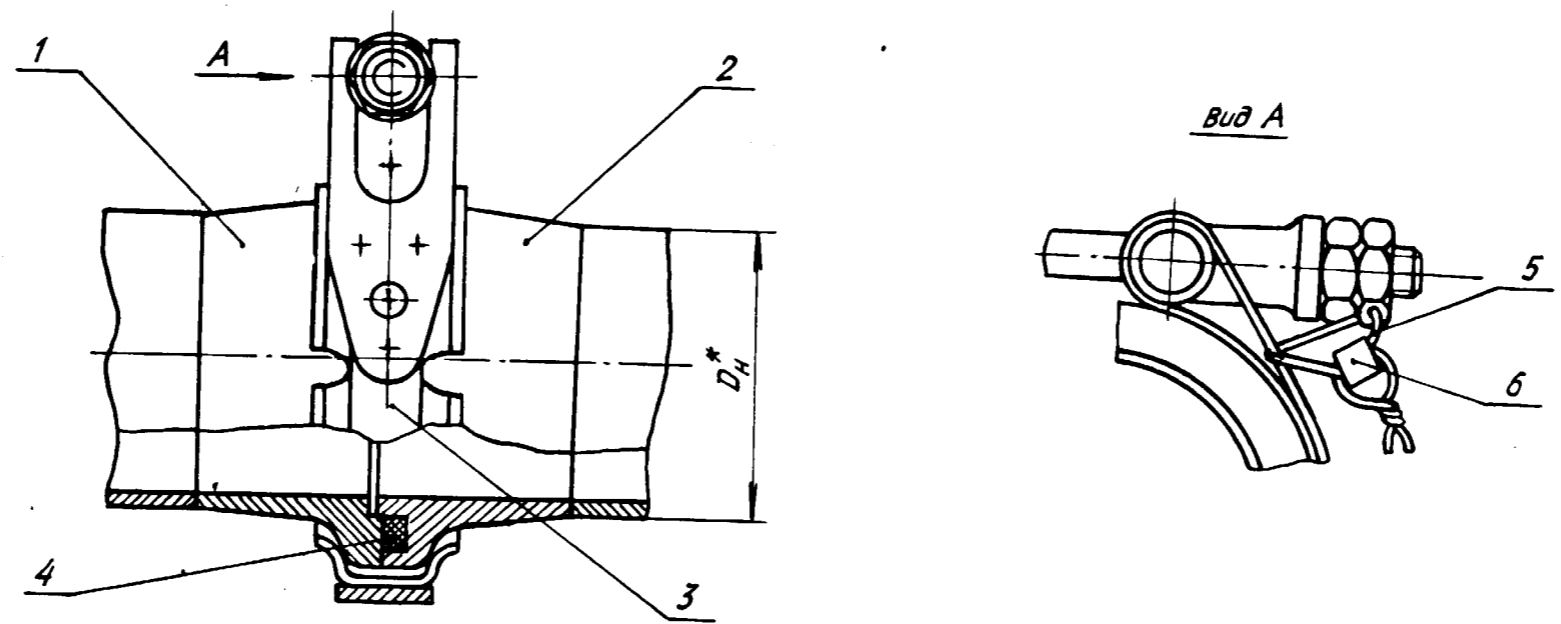


Таблица 1

| D <sub>н</sub> , мм | Поз. 1  | Поз. 2  | Поз. 3<br>Хомут    | Поз. 4<br>Кольцо                | Поз. 5<br>Проволока<br>контрольная | Поз. 6<br>Пломба |
|---------------------|---|---|--------------------|---------------------------------|------------------------------------|------------------|
|                     |   | Количество  |                    |                                 |                                    |                  |
|                     | 1   |   |                    |                                 |                                    |                  |
|                     | Обозначение   |   |                    |                                 |                                    |                  |
| 40                  | Законцовка трубопровода фланцевая по ОСТ 1 10049-71 | Законцовка трубопровода фланцевая по ОСТ 1 10050-71 | 40-ОСТ 1 10056-71  | 045-051-36-2-034-ОСТ 1 00980-80 | 0,8-Т-12Х18Н9Т-ГОСТ 18143-72       | ОСТ 1 10067-71   |
| 45                  |   |   | 45-ОСТ 1 10056-71  | 050-056-36-2-034-ОСТ 1 00980-80 |                                    |                  |
| 50                  |   |   | 50-ОСТ 1 10056-71  | 055-061-36-2-034-ОСТ 1 00980-80 |                                    |                  |
| 56                  |   |   | 56-ОСТ 1 10056-71  | 062-068-36-2-034-ОСТ 1 00980-80 |                                    |                  |
| 63                  |   |   | 63-ОСТ 1 10056-71  | 070-076-36-2-034-ОСТ 1 00980-80 |                                    |                  |
| 70                  |   |   | 70-ОСТ 1 10056-71  | 078-084-36-2-034-ОСТ 1 00980-80 |                                    |                  |
| 80                  |   |   | 80-ОСТ 1 10057-71  | 088-094-36-2-034-ОСТ 1 00980-80 |                                    |                  |
| 90                  |   |   | 90-ОСТ 1 10057-71  | 098-104-36-2-034-ОСТ 1 00980-80 |                                    |                  |
| 100                 |   |   | 100-ОСТ 1 10057-71 | 108-114-36-2-034-ОСТ 1 00980-80 |                                    |                  |
| 120                 |   |   | 120-ОСТ 1 10057-71 | 130-135-36-2-034-ОСТ 1 00980-80 |                                    |                  |

\* Размер для справок.

№ изм. а 2 3 4  
 № изв. 5648 6328 11201 12187

Ив. № дубликата  
 Ив. № подлинника  
 298

В-6 СЧ.529.97 Помощь 25.11.97

- 3. Гайки (поз. 2 и 3 в ОСТ 1 10056-71, ОСТ 1 10057-71 и ОСТ 1 10058-71) в соединении затягивать с моментом  $M_{кр} = 3,5 \text{ Н}\cdot\text{м}$  (35 кгс·см), не более.
- 4. Герметичность соединений после затяжки - группа 1-7-ОСТ 1 00128-74.
- 5. Соединения предназначены для эксплуатации в условиях, указанных в табл. 2.

Таблица 2

| Наружный диаметр трубопровода $D_H^*$ , мм | Рабочее давление $P_{раб}^{**}$ , МПа (кгс/см <sup>2</sup> ), не более | Рабочая среда                |   | Окружающая среда | Температурный интервал рабочей и окружающей сред, °С, в зависимости от рабочей среды и материала трубопровода |                   |                   |                   |
|--|--|------------------------------|---|------------------|---|-------------------|-------------------|-------------------|
|  |  | Топливо                      | Масло   |                  | Топливо   |                   | Масло             |                   |
|  |  |                              |   |                  | АМг2-М<br>АМг3-М  | АМг6-М            | АМг2-М<br>АМг3-М  | АМг6-М            |
| 40   | 2,0 (20)   | Т-6;<br>ТС-1;<br>Т-8В;<br>РТ | МК-8;<br>МК-8П;<br>АМГ-10;<br>АМГ-10В;<br>МГЕ-10А | Воздух           | От -50<br>до +150   | От -50<br>до +100 | От -50<br>до +130 | От -50<br>до +100 |
| 45   | 1,6 (16)   |                              |   |                  |   |                   |                   |                   |
| 50   | 1,25 (12,5)  |                              |   |                  |   |                   |                   |                   |
| 56   |  |                              |   |                  |   |                   |                   |                   |
| 63   |  |                              |   |                  |   |                   |                   |                   |
| 70   | 1,0 (10)   |                              |   |                  |   |                   |                   |                   |
| 80   |  |                              |   |                  |   |                   |                   |                   |
| 90   |  |                              |   |                  |   |                   |                   |                   |
| 100  |  |                              |   |                  |   |                   |                   |                   |
| 120  | 0,63 (6,3)   |                              |   |                  |   |                   |                   |                   |

\* Наружный диаметр трубопровода - по ОСТ 1 03726-74.  
 \*\* Значения  $P_{раб}$  указаны для трубы толщиной  $S = 1,5 \text{ мм}$ .

- 6. Гарантийные сроки хранения и эксплуатации соединений регламентируются ресурсом колец (см. чертеж, поз. 4).

|                   |       |
|-------------------|-------|
| Изм. № дубликата  |       |
| Изм. № подлинника | 283   |
| № изм.            | а     |
| № изм.            | 5648  |
|                   | 6928  |
|                   | 3     |
|                   | 11201 |

ОСТ 1 10047-71

Стр. 4

## ЛИСТ РЕГИСТРАЦИИ ИЗМЕНЕНИЙ

| Номер<br>изме-<br>нения | Номер листа (страницы) |                  |        |                           | Номер<br>доку-<br>мента | Подпись | Дата<br>внесе-<br>ния<br>изм. | Дата<br>введения<br>изм. |
|-------------------------|------------------------|------------------|--------|---------------------------|-------------------------|---------|-------------------------------|--------------------------|
|                         | изме-<br>нен-<br>ного  | замене-<br>нного | нового | аннули-<br>рован-<br>ного |                         |         |                               |                          |
| 1                       |                        |                  |        |                           | 5648                    |         |                               |                          |
| 2                       |                        |                  |        |                           | 6328                    |         |                               |                          |
| 3                       | 1-4.                   |                  |        |                           | 11201                   | Ломов   | 21.02.90                      | 01.01.93.                |
| 4                       | 1,2                    |                  |        |                           | 12187                   | Ломов   | 25.11.97                      | 01.07.93                 |

Име. № дубликата

Име. № оригинала

288

1 01.520.97 Ломова 25.11.97  
6-6 01.552.90 Ломова 21.02.90 ЛМ